

Q811005 PCT

(5)



REF AN

19 BUNDESREPUBLIK
DEUTSCHLAND

12 **Offenlegungsschrift**
10 **DE 197 17 990 A 1**

51 Int. Cl. 6
B 41 C 1/02



**DEUTSCHES
PATENTAMT**

21 Aktenzeichen: 197 17 990.8
22 Anmeldetag: 28. 4. 97
43 Offenlegungstag: 13. 11. 97

DE 197 17 990 A 1

30 Unionspriorität:

642610 03.05.96 US

71 Anmelder:

Ohio Electronic Engravers, Inc., Dayton, Ohio, US

74 Vertreter:

H. Wilcken und Kollegen, 23552 Lübeck

72 Erfinder:

Seitz, David R., Vandalia, Ohio, US; Woods, Curtis,
Centerville, Ohio, US

Prüfungsantrag gem. § 44 PatG ist gestellt

54 System und Verfahren zum Messen des Volumens einer gravierten Fläche

57 Die Erfindung umfaßt ein System und Verfahren zum Bestimmen eines tatsächlichen Volumenmeßwertes für eine gravierte Fläche an einer Oberfläche eines Werkstücks, wie eines Zylinders. Das System und Verfahren kann ein Bild einer gravierten Fläche aufnehmen, eine Mehrzahl von Querschnittsvolumina für eine Mehrzahl von Querschnittsflächen unter Verwendung des Bildes bestimmen und eine Mehrzahl von Volumenwerten abhängig davon bestimmen. Das System und Verfahren summiert das Volumen für die Mehrzahl von Querschnittsflächen, um einen tatsächlichen Gesamtvolumenwert für die gravierte Fläche zu erhalten. Falls erforderlich, veranlaßt das System und Verfahren, daß eine Graviervorrichtung während eines Einstellvorgangs oder während einer Echtzeitoperation eingestellt wird, um zu garantieren, daß die Dichten der gravierten Flächen den gewünschten Dichten entsprechen. Ein Computer, welcher der Graviervorrichtung zugeordnet ist, verwendet ein Bild zur Bestimmung eines Nadelprofils, aus dem Meßwerte der gravierten Fläche bestimmt werden können. Der Computer stellt ferner das Gravierantriebssignal durch Anwenden einer Gamma-Korrekturkurve ein, wenn die tatsächlichen Meßwerte von einem gewünschten Meßwert um mehr als ein vorbestimmtes Maß abweichen. Das Graviersystem und -verfahren stellt auch ein Gravierantriebssignal ein, um gravierte Flächen mit Dichten, die geringer als ein vorbestimmtes Maß sind, zu verhindern, so daß unerwünschte "Schaumstellen" oder gravierte Flächen mit einer ...

DE 197 17 990 A 1

Die folgenden Angaben sind den vom Anmelder eingereichten Unterlagen entnommen

BUNDESDRUCKEREI '09. 97 702 046/846

32/22

Beschreibung

Dies ist eine Teilfortsetzung der anhängigen Anmeldung Seriennr. 08/415.638, eingereicht am 3. April 1995, die eine Teilfortsetzung von Seriennr. 038.679, eingereicht am 26. März 1993, nun US-Patent 5.438.422, ist, das eine Teilfortsetzung von Seriennr. 022.127, eingereicht am 25. Februar 1992, nun US-Patent 5.424.845, ist; und eine Teilfortsetzung von Seriennr. 08/242.012, eingereicht am 12. Mai 1994, nun US-Patent 5.492.057; die alle hierin zum Zwecke der Bezugnahme zitiert werden und einen Teil hiervon bilden.

Hintergrund der Erfindung

1. Gebiet der Erfindung

Diese Erfindung betrifft das Gravieren und insbesondere ein System und Verfahren zum Bestimmen eines Volumsmeßwertes für eine gravierte Fläche unter Verwendung eines Bildes der gravierten Fläche.

2. Hintergrund der Erfindung

Früher gravierte eine Graviervorrichtung eine Oberfläche eines Werkstücks, wie eines Zylinders, in Abhängigkeit von einem Graviersignal, das eine Nadel in der Graviervorrichtung hin- und herbewegte, um eine Mehrzahl von Zellen zu gravieren.

Vor dem Gravieren des Werkstücks war es nicht üblich, daß ein Gravierkopf, der auf der Graviervorrichtung angeordnet war, durch Gravieren ausgewählter Tönungsstufen, sogenannter "Testschnitte", auf dem Werkstück kalibriert wurde.

Leider führten die Verfahren zum Kalibrieren des Gravierkopfs manchmal zu Fehlern und einer falschen Kalibrierung, da die Messungen der geschnittenen Flächen nicht exakt waren, da sie nur auf der Breite oder einer theoretischen Fläche der gravierten Fläche und nicht auf dem tatsächlichen Volumen der gravierten Fläche beruhten. Zum Beispiel lehrt US-Patent 5.293.426 an Wouch et al. eine Messung einer morphologischen Eigenschaft jeder einzelnen Zelle in einem Testschnitt und eine anschließende Berechnung einer durchschnittlichen Dimension und eines durchschnittlichen Volumens pro Flächeneinheit der Zelle. Die Durchschnittswerte werden mit gewünschten Durchschnittswerten verglichen und der Gravierkopf wird in Übereinstimmung mit dem Vergleich eingestellt. Die gewünschten Durchschnittswerte können angeglichen werden, um neue Tinten, Papierarten, unterschiedliche Chargen bei Tinte und Papier und den Diamantabrieb im Gravierkopf zu berücksichtigen. Das von dem Mikroprozessor berechnete Volumen, das in Wouch dargestellt ist, ist eine theoretische Berechnung, in der zum Beispiel eine herkömmliche Formel für eine Pyramide verwendet wird.

Ein Problem bei früheren Meßsystemen liegt darin, daß sie nicht exakte und unbeständige Volumennäherungswerte ergaben, da sie das Volumen unter Verwendung einer Breite näherten. Zum Beispiel ergab die Anregung eines Gravierkopfs mit einem Gravierantriebsignal zum Gravieren einer gravierten Fläche unter Verwendung einer neuen Nadel ein Volumen. Das Anregen des Gravierkopfs mit demselben Gravierantriebsignal, aber mit einer abgeriebenen Nadel, ergab ein zweites, geringeres Volumen. Leider bestimmten Systeme nach dem Stand der Technik den Volumsmeßwert für gewöhnlich als Breite der gravierten Flächen

und nicht als Volumen, woraus sich ungenaue Meßwerte ergaben. Das führte wiederum zu einer ungenauen Kalibrierung der Graviervorrichtung, wenn diese ungenauen Meßwerte zum Kalibrieren der Graviervorrichtung herangezogen wurden.

Es gab auch Versuche zur Bildung eines tatsächlichen Meßwertes einer gravierten Fläche, um Beispiel durch Bilden einer Mehrzahl von Querschnittsbildern der gravierten Fläche und anschließendes Berechnen einer jedem Bild zugeordneten Fläche. Die jedem der Bilder zugeordneten Flächen werden dann summiert, um einen Meßwert der gesamten Fläche zu erhalten. Die Nachteile dieser Technik bestehen darin, daß eine umfangreiche Technologie wie Lasermikroskope und dergleichen erforderlich ist, um die Mehrzahl von Bildern und Schichten zu erzeugen, die für eine derartige Volumsmessung erforderlich sind.

Ein weiteres Problem bei Vorrichtungen nach dem Stand der Technik besteht darin, daß sie kein exaktes und geeignetes Mittel bereitstellen, das einen Abrieb einer Nadel erfaßt, der größer als ein annehmbares Maß ist. Für gewöhnlich wird die Nadel in einer Graviervorrichtung nach einer bestimmten Anzahl von Gebrauchsstunden getauscht, selbst wenn die Nadel nicht über annehmbare Abriebstoleranzwerte abgerieben ist. Im anderen extremen Fall wurde manchmal eine Nadel nicht vor Ablauf der Zeitspanne ausgetauscht, obwohl die Nadel über annehmbare Werte abgerieben war.

Daher ist ein einfaches aber dennoch wirkungsvolles Verfahren und eine derartige Vorrichtung zur Aufnahme eines Bildes einer gravierten Fläche und zur Bildung eines tatsächlichen Meßwertes erforderlich, der dieser entspricht.

Zusammenfassung der Erfindung

Daher ist es eine Hauptaufgabe dieser Erfindung, ein System und ein Verfahren zur Bildung eines tatsächlichen Volumsmeßwertes einer gravierten Fläche zu schaffen.

Eine weitere Aufgabe der Erfindung ist die Schaffung einer Vorrichtung und eines Verfahrens zum Bestimmen einer Mehrzahl von Volumina, die einem Bild einer gravierten Fläche zugeordnet sind, wie einer gravierten Zelle oder einer Zellengruppe.

Eine weitere Aufgabe der Erfindung ist die Schaffung eines Systems und eines Verfahrens zum Aufnehmen eines einzigen Bildes einer gravierten Fläche und anschließenden Bestimmen eines Volumens der gravierten Fläche unter Verwendung des einfachen Bildes.

Eine weitere Aufgabe der Erfindung ist die Schaffung eines Systems und eines Verfahrens zum Erzeugen eines Profils einer Nadel, die zum Gravieren der gravierten Fläche verwendet wird.

Eine weitere Aufgabe der Erfindung ist die Schaffung eines Systems und eines Verfahrens zur Verwendung eines Profils einer Nadel in Verbindung mit einem Bild einer gravierten Fläche, um einen tatsächlichen Volumsmeßwert der gravierten Fläche zu bilden.

Eine weitere Aufgabe der Erfindung ist die Schaffung eines Systems und eines Verfahrens zum Einstellen eines Gravierantriebssignals abhängig von dem tatsächlichen Meßwert einer gravierten Fläche unter Verwendung einer Gamma-Korrektur. Eine weitere Aufgabe der Erfindung ist die Schaffung eines Systems und eines Verfahrens zum Kalibrieren einer Graviervorrichtung, so daß die Graviervorrichtung Zellen mit der gewünschten Dichte graviert und gleichzeitig unerwünschte Ef-

efekte wie "Schaumstellen" beseitigt, die zum Beispiel durch die Einstellung eines Gravierantriebssignals entstehen.

Eine weitere Aufgabe der Erfindung ist die Schaffung eines Systems und eines Verfahrens zur Alarmierung eines Bedieners, wenn eine Nadel über einen gewünschten Abriebswert abgerieben ist.

In einem Aspekt umfaßt diese Erfindung ein Verfahren zum Einstellen einer Graviervorrichtung, welches folgende Schritte umfaßt: Bestimmen einer Mehrzahl von Volumina unter Verwendung eines Bildes einer gravierten Fläche, wobei die Mehrzahl von Volumina einer Mehrzahl von Volumenschichten im Querschnitt für eine gravierte Fläche entspricht, die von der Graviervorrichtung graviert wurde; Summieren der Mehrzahl von Volumina zur Bildung eines Gesamtvolumens; und elektronisches Einstellen der Graviervorrichtung unter Verwendung des Gesamtvolumens.

In einem anderen Aspekt umfaßt diese Erfindung ein Verfahren zur Verlängerung der Lebensdauer eines Schneidwerkzeugs, das in einer Graviervorrichtung verwendet wird, welches folgende Schritte umfaßt: Gravieren einer Mehrzahl graviertes Flächen unter Verwendung des Schneidwerkzeugs; Bestimmen einer Form des Schneidwerkzeugs unter Verwendung der Mehrzahl graviertes Flächen; Vergleichen mindestens eines Teils der Form mit einer gewünschten Form; und Austauschen des Schneidwerkzeugs, wenn sich mindestens ein Teil der Form von der gewünschten Form in einem größeren als einem vorbestimmten Ausmaß unterscheidet.

In einem weiteren Aspekt der Erfindung umfaßt diese Erfindung ein Verfahren zur Bildung eines Meßwertes einer gravierten Fläche, wobei das Verfahren folgende Schritte umfaßt: bildliche Darstellung der gravierten Fläche und Erzeugen eines entsprechenden Pixelbildes, wobei die gravierte Fläche eine Mehrzahl von Querschnittsschichten umfaßt; Bestimmen eines Volumensmeßwertes für mindestens eine der Mehrzahl von Querschnittsschichten der gravierten Fläche unter Verwendung des Pixelbildes; Wiederholen des Bestimmungsschritts für alle der Mehrzahl von Querschnittsschichten; und Summieren der Mehrzahl von Volumina zum Erhalten des Volumensmeßwertes.

In einem weiteren Aspekt umfaßt diese Erfindung ein Verfahren zum Gravieren eines Musters aus gravierten Flächen, die einem Bild entsprechen, das an einem Werkstück graviert werden soll, wobei das Verfahren folgende Schritte umfaßt: Gravieren einer Mehrzahl von gravierten Testflächen; bildliche Darstellung von mindestens einer der gravierten Testflächen und Bilden eines Pixelbildes, das diesem entspricht, wobei die mindestens eine der gravierten Testflächen eine Mehrzahl von Querschnittsschichten umfaßt; Bestimmen eines Volumensmeßwertes für mindestens eine der Mehrzahl von Querschnittsschichten unter Verwendung des Pixelbildes; Wiederholen des Bestimmungsschritts für alle der Mehrzahl von Querschnittsschichten; Summieren der Mehrzahl von Volumina zum Erhalten des Volumensmeßwertes; Bewegen eines Gravierkopfs in gravierenden Kontakt mit dem Werkstück; Erzeugen eines Gravierkopf-Antriebssignals, das dem Bild entspricht; Einstellen des Gravierkopf-Antriebssignals abhängig von dem Volumensmeßwert, um ein eingestelltes Gravierkopf-Antriebssignal zu erhalten; und Anregen des Gravierkopfs zum Gravieren des Musters von gravierten Flächen auf dem Werkstück abhängig von dem eingestellten Gravierkopf-Antriebssignal.

In einem weiteren Aspekt umfaßt diese Erfindung ein Graviersystem zum Gravieren eines Werkstücks, umfassend ein Gravierbett; einen Gravierkopf, der an dem Gravierbett angeordnet ist; einen Antrieb, der an den Gravierkopf gekoppelt ist, zum Antreiben des Gravierkopfs in bezug auf das Werkstück, wenn das Werkstück auf dem Gravierbett angeordnet ist, um das Werkstück zu gravieren; Bilderzeugungsmittel, die dem Werkstück zugeordnet sind, wenn das Werkstück an dem Gravierbett befestigt ist, zum Erzeugen eines Bildes einer gravierten Fläche, die von dem Gravierkopf auf dem Werkstück graviert wird, und auch zum Erzeugen eines entsprechenden Pixelgitters, wobei die gravierte Fläche eine Mehrzahl von Querschnittsschichten umfaßt; und Verarbeitungsmittel, die an den Gravierkopf gekoppelt sind, zum Bestimmen eines Volumensmeßwertes für mindestens eine der Mehrzahl von Querschnittsschichten der gravierten Fläche unter Verwendung des Pixelbildes.

In einem weiteren Aspekt umfaßt diese Erfindung ein Volumensmeßsystem zum Messen des Volumens einer gravierten Fläche, die von einer Graviervorrichtung graviert wurde, umfassend eine Bilderzeugungsvorrichtung zum Aufnehmen eines Bildes der gravierten Fläche; einen Prozessor, der an die Bilderzeugungsvorrichtung gekoppelt ist, zum Erzeugen eines Pixelgitters des Bildes, zum Erzeugen einer Mehrzahl von Segmentvolumina für eine Mehrzahl verschiedener Segmente für das Bild unter Verwendung des Pixelgitters und auch zur Bildung eines tatsächlichen Volumensmeßwertes unter Verwendung der Mehrzahl verschiedener Segmente.

Diese und andere Aufgaben und Vorteile der Erfindung gehen aus der folgenden Beschreibung, den beiliegenden Zeichnungen und den Ansprüchen im Anhang hervor.

Kurze Beschreibung der Zeichnungen

Fig. 1 zeigt ein System gemäß der vorliegenden Erfindung;

Fig. 2 ist eine Teilansicht, die Einzelheiten eines Gravierkopfs zeigt, der an der in Fig. 1 dargestellten Graviervorrichtung angeordnet ist;

Fig. 3 ist eine andere Ansicht des in Fig. 2 dargestellten Gravierkopfs;

Fig. 4A—4C sind zeitkorrelierte schematische Darstellungen von Wechselstrom- und Videosignalen zur Steuerung einer Graviernadel in der Gravierbewegung, die sich daraus ergibt;

Fig. 5 ist eine Teilansicht eines Zylinders, der mit einer Mehrzahl graviertes Flächen mit unterschiedlichen Dichten graviert ist;

Fig. 6A ist eine Ansicht einer abgebildeten, gravierten Fläche, die eine darüberliegende CCD-Anordnung zeigt;

Fig. 6B ist eine ähnliche Ansicht wie Fig. 6A einer abgebildeten, gravierten Fläche, die nicht symmetrisch ist;

Fig. 7 ist eine Ansicht die eine "Schicht" oder Reihe zeigt, die zu dem in Fig. 6 gezeigten Bild gehört;

Fig. 8 ist eine Teilansicht einer abgeriebenen Nadel;

Fig. 9 ist eine Graphik, welche die Unterschiede zwischen gewünschten Dichten und tatsächlichen Dichten und eine zugehörige Gamma-Korrekturkurve zeigt;

Fig. 10 ist eine schematische Ansicht eines Volumensmeßverfahrens, das in der vorliegenden Erfindung angewendet wird;

Fig. 11 ist eine schematische Ansicht, die unter ande-

rem ein Nadelabrieberfassungsunterprogramm gemäß der vorliegenden Erfindung zeigt; und

Fig. 12 ist eine Graphik, die ein korrigiertes erregtes Signal zeigt, das eine "negative Versetzung" beinhaltet.

Ausführliche Beschreibung der bevorzugten Ausführungsbeispiele

Mit Bezugnahme auf Fig. 1 ist ein Graviersystem 10 zum Gravieren einer Oberfläche 12a eines Zylinders 12 dargestellt, der drehbar an einem Gravierbett 14 zwischen einem Spindelstock (nicht dargestellt) und einem Reitstock (nicht dargestellt) befestigt ist. Der Zylinder 12 ist zur Drehung durch einen Antriebsmotor 16 und zum Gravieren durch eine Graviernadel 18 (Fig. 3 und 4C) befestigt, die an einem Gravierkopf 20 angeordnet ist. Der Gravierkopf 20 kann an einem einstellbaren Träger 32 (Fig. 3) befestigt sein, der seinerseits an dem Gravierbett 14 angeordnet ist.

Während des Graviervorgangs bewegt sich die Nadel 18 gravierend zu dem Druckzylinder 12 hin und von diesem weg, so daß eine Reihe von Zellen oder gravierten Flächen gebildet wird, um eine gravierte Bahn 22 zu schaffen. Ein Gewindespindelmotor 24 dreht eine Gewindespindel 26, um eine Bewegung der Nadel 18 in eine parallel Richtung zu der Achse des Zylinders 12 hervorzurufen. Wenn sich der Gewindespindelmotor 24 kontinuierlich bewegt, weist die Bahn 22 eine Spiralenform auf. Eine schrittweise Anregung des Motors 24 erzeugt eine Reihe von beabstandeten kreisförmigen oder zylindrischen Bahnen 22.

Es ist zu beachten, daß die Nadel 18 an einem Gravierkopf 20 jener Art befestigt ist, die in der US-Patentanmeldung Seriennr. 08/415.638 dargestellt und beschrieben ist, die demselben Rechtsnachfolger wie die vorliegende Erfindung übertragen wurde und die hierin zum Zwecke der Bezugnahme zitiert wird und einen Teil hiervon bildet. Wie in Fig. 1-3 dargestellt, kann das Graviersystem 10 Schlitten- und Kopfantriebe 28 umfassen, die den Gravierkopf 20 zu der Oberfläche 12a und von dieser weg bewegen, wie auch in eine Richtung, die parallel zu der Drehachse des Zylinders 12 liegt.

Wie am besten in Fig. 2 und 3 ersichtlich, umfaßt der Gravierkopf 20 Bild- oder Videomittel 30 zur Betrachtung und Aufnahme mindestens eines Bildes einer gewünschten Position der Bahn 22.

Wie in Fig. 2 dargestellt, ist der Gravierkopf 20 einstellbar auf einem einstellbaren Träger 32 befestigt, der an einen Schlitten 34 gekoppelt werden kann, der von den obengenannten Schlitten- und Kopfantrieben 28 angetrieben wird und die imstande sind, den Gravierkopf 20 und das Bildmittel 30 zu dem Zylinder 12 und von diesem weg zu bewegen.

Wie in Fig. 2 dargestellt, umfaßt das Bildmittel, Videomittel, die Bilderzeugungsvorrichtung oder das Bildsystem 30 eine Kamera 36 (Fig. 3) mit einer Linse 38, die automatisch auf die Oberfläche 12a des Zylinders 12 fokussiert werden kann. Es ist zu beachten, daß im allgemeinen bevorzugt wird, daß die Nadel 18 mit dem Zylinder 12 in einem Winkel in Eingriff steht, der im wesentlichen senkrecht zu der Oberfläche 12a ist. In Fig. 3 ist ersichtlich, daß die Linse 38 der Kamera 36 des Bildsystems 30 direkt über der Nadel 18 angeordnet ist und im wesentlichen mit der Nadel 18 ausgerichtet ist, so daß die Bilddarstellung von mindestens einem Teil der gravierten Bahn 22 (Fig. 1 und 2) von gravierten Flächen oder Zellen kurz nach dem Gravieren an der Oberfläche 12a von Zylinder 12 erleichtert wird.

Die Bilderzeugungsvorrichtung oder das Bildmittel 30 kann mindestens einen einstellbaren Kippträger zur verstellbaren Halterung der Kamera 36 mit einem vorbestimmten Kippwinkel θ (Fig. 2) umfassen. Der Winkel θ gibt die Schrägstellung der Kamera an und kann abhängig von dem Durchmesser des Zylinders 12 verändert werden. Zum Beispiel kann der einstellbare Träger eine einstellbare Klemme (nicht dargestellt) oder eine Kameraumhüllung (nicht dargestellt) zur verstellbaren Halterung der Kamera 36 umfassen.

Die Bilderzeugungsvorrichtung 30 umfaßt auch einen Antrieb 40 (Fig. 2) zum Antreiben der Linse 38 zu dem Zylinder 12 und von diesem weg.

Die Bilderzeugungsvorrichtung 30 umfaßt ferner einen Strobo oder einen Beleuchtungskörper 42 (Fig. 2), der imstande ist, die Oberfläche 12a von Zylinder 12 auf eine Mehrzahl von Lichtstärken zu erhellen. Der Beleuchtungskörper 42 umfaßt einen Strobo- und Faseroptikeingang 44, der mit der Bilderzeugungsvorrichtung 30 zusammenwirkt, um Blitze durch eine optische Anordnung und Prismaanordnung 46 einzutakten, wodurch der Strobo 42 durch die Linse 38 (Fig. 3) der Kamera 36 blitzen kann. Strobo-signale für den Strobo 42 werden bei korrekter Frequenz richtigphasig von einem Zellzähler 48 (Fig. 1) zu einem Videoprozessor 78 geleitet.

Die Nadel 18 wird von einem elektromagnetischen Antrieb, der abhängig von einem Graviersignal (Fig. 1) von einem Nadelantrieb 50, der in Fig. 1 dargestellt ist, arbeitet, in den Gravierkontakt mit dem Zylinder 12 getrieben. Der Graviersignal- und Nadelantrieb 50 kann so aufgebaut sein, wie allgemein in US-Patent Nr. 4.450.486 an Buechler offenbart ist das hierin zum Zwecke der Bezugnahme zitiert wird und einen Teil hiervon bildet.

Die Antriebssignale für die Nadel 18 und die daraus resultierende vertikale Bewegung der Nadel 18 sind in Fig. 4A-4C dargestellt. Das Antriebssignal wird durch Addition des Wechselstromsignals 52 (Fig. 4A) zu dem Videosignal 54 (Fig. 4B) erhalten. Das dargestellte Videosignal 54 hat zum Beispiel einen weißen Videopegel 56, einen schwarzen Videopegel 58 und einen hellen Videopegel 60. Das Videosignal 54 und das Wechselstromsignal 52 werden mit einer Versetzung (nicht dargestellt) kombiniert, um ein kombiniertes Gravierantriebssignal 72 zu erhalten, das die Nadel 18 aus dem Kontakt mit der Zylinderoberfläche 12a während der gesamten Zeit hebt, in der das Videosignal 54 einen weißen Pegel 56 aufweist. Dieses kombinierte Gravierantriebssignal 72 kann ferner eingestellt werden, um das Gravieren von Flächen mit einer Dichte von weniger als zum Beispiel drei Prozent zu beseitigen oder zu verhindern, wie in der Folge beschrieben wird.

Das kombinierte Gravierantriebssignal 72 veranlaßt die Nadel 18, sinusförmig in bezug auf den Zylinder 12 zu schwingen, mit einer Wellenlänge, die von der Oberflächengeschwindigkeit des Zylinders 12 abhängt.

Ein Computer 74 überträgt das Gewindespindel-Steuersignal zu dem Gewindespindelmotor 24. Dieses Signal wird so eingestellt, daß der Gewindespindelmotor 24 die Nadel 18 in einer Längsstrecke vorschiebt.

Das Wechselstromkomponentensignal 52 wird von einem Wechselstromeingangssignal abgeleitet, das von einem Taktgerät 76 erzeugt wird, und zu einem Computer 74 gesteuert. Das Wechselstromeingangssignal kann bearbeitet oder eingestellt werden, wie ausführlich in Seriennr. 08/022.127, nun als US-Patent Nr. 5.424.845 erteilt, beschrieben ist, das hierin zum Zwecke der Be-

zugnahme zitiert wird und einen Teil hiervon bildet.

Ein weiteres Problem ist die Drift. Obwohl der Computer 74 richtig programmiert werden kann und zunächst gravierte Flächen mit korrekter Dichte erzeugen kann, können Verstärkungsfaktoränderungen, Änderungen analoger Komponenten oder mechanische Änderungen in der Anordnung eines Schuhs 71 (Fig. 3), der die Nadel 18 trägt, die Eingliederung eines Einstellungskorrekturwertes in die verschiedenen Algorithmen erfordern, wie in US-Patent Nr. 5.424.845 beschrieben ist.

In dem beschriebenen Ausführungsbeispiel kann die Videokamera 36 eine Autofokuskamera oder Befestigung umfassen, so daß sie auf jede Größe von Zylinder 12 fokussiert werden kann. Ein Videoprozessor 78 (Fig. 1), der an die Kamera 36 und den Computer 74 gekoppelt ist, kann das Autofokusmerkmal steuern, so daß, wenn zum Beispiel der Zylinder 12 durch einen Zylinder mit einem anderen Radius getauscht wird, der Videoprozessor 87 einen Schaltkreis enthält, der dafür sorgt, daß jedes aufgenommene Bild im Fokus ist. Der Zellzähler 48 zählt Impulse, die von dem Taktgerät 76 mit dem Vierfachen der Wechselstromfrequenz erzeugt werden. Bei dieser Frequenz wird ein Taktimpuls bei jedem Wellenlängenviertel der Graviernadelschwingung erzeugt.

Wie in Fig. 1 dargestellt, ist der Computer 74 an den Nadelantrieb 50, den Videoprozessor 78, den Zellzähler 48, die Schlitten- und Kopfantriebe 28 wie auch an die Motoren 16 und 24 gekoppelt. Zusätzlich ist eine Tastatur 79 an den Computer 74 gekoppelt, so daß ein Bediener verschiedene Gravierparameter wie eine Breite der schwarzen Zelle, BW; eine Breite der hellen Zelle, HW; eine Kanalbreite, CW; eine Videospannung, Vh; eine Nadelkonstante, KS; und eine Spannung der schwarzen Zelle, Vmax, eingeben kann. Es kann auch eine Schuhversetzung, S, nach Wunsch eingegeben werden.

Der Computer 74 erzeugt verschiedene Gravierparameter, wie in US-Patent Nr. 5.438.422 und US-Patent Nr. 5.424.845 gelehrt wird, die hierin zum Zwecke der Bezugnahme zitiert werden und einen Teil hiervon bilden. Die verschiedenen Verfahren zur automatischen Fokussierung und Einstellung der Kamera 36 werden so durchgeführt, wie allgemein in US-Patent Nr. 08/415.638 beschrieben ist, das demselben Rechtsnachfolger wie die vorliegende Erfindung übertragen wurde, und das hierin zum Zwecke der Bezugnahme zitiert wird und einen Teil hiervon bildet.

Eine repräsentative, geometrische Anordnung eines Testschnitts für ein Muster von gravierten Flächen in der Bahn 22 mit verschiedenen Dichten ist in Fig. 5 dargestellt, in der eine Mehrzahl graviertter Flächen mit unterschiedlichen Dichten dargestellt ist. In der beschriebenen Darstellung ist eine gravierte Fläche 80 (Fig. 5), die eine Dichte von 100% aufweist oder "vollschwarz" ist, mit einer Breite W_{100} dargestellt, die durch einen Pfeil 80a dargestellt ist. Ebenso umfassen zwei mittelgetönte Zellen 82 und 94 Breiten W_{75} und W_{50} (Pfeil 82a bzw. 84a in Fig. 5). Schließlich ist die gravierte Fläche 86, die eine Dichte von etwa 25% vollschwarz aufweist, mit einer Breite W_{25} dargestellt, die durch einen Pfeil 86a angezeigt wird.

Fig. 9 zeigt eine gewünschte Korrelation oder Reaktion zwischen Antriebssignal 72 und den gewünschten Dichten der gravierten Flächen 80—86. Im Gegensatz dazu sind durch die gestrichelte Linie 88 in Fig. 9 tatsächliche Dichten für eine Reihe graviertter Flächen dargestellt, die abhängig von dem Gravierantriebssignal 72 graviert wurden und die Wirkung einer zum Beispiel

abgeriebenen Nadel 18 zeigen, die bewirkt, daß das Graviersystem 10 Flächen mit geringeren Dichten oder Volumina als den gewünschten graviert. Die vorliegende Erfindung schafft ein geeignetes Verfahren zum Messen des tatsächlichen Volumens und der tatsächlichen Dichte einer gravierten Fläche, wie der gravierten Flächen 80—86 in Fig. 5, die nun beschrieben wird.

Das Verfahren wird mit Bezugnahme auf Fig. 10 beschrieben, wobei der Computer 74 den Nadelantrieb 50 mit dem kombinierten Gravierantriebssignal 72, das aus einem Wechselstromsignal 52 (Fig. 4A) und einem Videosignal 54 (Fig. 4B) besteht, und nach Wunsch mit der obengenannten Versetzung anregt, um das Testmuster von gravierten Flächen 80—86 (Fig. 5) in der Bahn 22 zu gravieren (Block 100 in Fig. 10). In diesem Zusammenhang regt der Computer 74 selektiv die Schlitten- und Kopfantriebe 28, den Nadelantrieb 50 wie auch die Antriebsmotoren 24 und 16 an, um das Gravieren eines normalen Testmusters von gravierten Flächen 80—86 auszuführen. Vorzugsweise umfaßt das Testmuster eine Mehrzahl graviertter Flächen 80—86 mit unterschiedlichen Dichten. In dem beschriebenen Ausführungsbeispiel umfassen die gravierten Flächen 80—86 Dichten, die von 100% vollschwarz bis zu einem Dichtewert von etwa 25% vollschwarz schwanken. Es sollte auch festgehalten werden, daß das kombinierte Antriebssignal einen Signalpegel von 0,0 (oder annähernd 0,0) bis 100% umfaßt, so daß das Graviersystem 10 Dichten im Bereich von 0% vollschwarz bis 100% vollschwarz auswerten kann.

Nach der Ausführung des Testschnitts wird die Bild erzeugungsvorrichtung oder das Bildmittel 30 durch den Videoprozessor 78 angeregt, ein Bild von mindestens einer der gravierten Flächen aufzunehmen, wie der gravierten Fläche 80 in Fig. 5. In diesem Zusammenhang erzeugt der Videoprozessor 78 und/oder der Computer 74 eine CCD-Anordnung 120 (Fig. 6A) der abgebildeten gravierten Fläche 80 und speichert diese in einem geeigneten Speicher (nicht dargestellt) in Block 102 in Fig. 10. Fig. 6A zeigt die CCD-Anordnung 120, die eine Mehrzahl von Pixeln 122 umfaßt. Zum Zwecke der Veranschaulichung zeigt Fig. 6A die CCD-Anordnung 120 für die gravierte Fläche 80, die, wie bereits erwähnt wurde, eine gewünschte Dichte von 100% schwarz aufweist. Wie in Fig. 6A dargestellt, ist zu beachten, daß das Bild eine Mehrzahl von Reihen R1—R30 von Pixeln 122 der CCD-Anordnung 120 einnimmt.

Fig. 6B zeigt eine andere gravierte Fläche 80', die asymmetrisch ist. Die Merkmale dieser Erfindung ermöglichen in vorteilhafter Weise, daß ein exakter Volumensmeßwert dieser gravierten Fläche erhalten werden kann.

Unabhängig davon, ob die Form der gravierten Fläche 80 die in Fig. 6A oder Fig. 6B dargestellte Form aufweist, wird das Verfahren fortgesetzt (Block 104 von Fig. 10), um eine Breite jeder "Schicht" oder Reihe, R1—R30 der Reihe nach zu messen, beginnend mit der ersten Reihe R1 von Pixeln 122 der gravierten Fläche 80. Das Meßverfahren ist am besten in Fig. 7 dargestellt, wo angenommen wird, daß ein Meßwert für die ersten vierzehn Reihen R1—R14 bereits bestimmt wurde und daß ein Meßwert für Reihe R15 gerade bestimmt wird. Es sollte festgehalten werden, daß ein Meßwert für jede Reihe R1—R30 bestimmt wird, welche die gravierte Fläche 80 bilden oder umfassen.

Wie in Fig. 7 dargestellt ist, umfaßt jede Reihe eine Breite, die aus einer Mehrzahl von Pixeln 122 besteht. Zu Beginn ist die Form der Nadel 18 bekannt, da die

Nadel 18 nicht abgerieben ist, und die Strecke D ist bekannt. Da jedes Pixel eine Strecke von etwa 0,7 Mikron in dem beschriebenen Ausführungsbeispiel darstellt, wird die Breite W durch Multiplizieren von 0,7 Mikron mal der Pixelanzahl in der Reihe bestimmt. Daher wird die Breite W mit 0,7 Mikron \times 21 Pixel oder 14,7 Mikron bestimmt.

Die Strecke D kann durch Anwendung der folgenden Gleichung 1 bestimmt werden:

$$D = W \tan \frac{(180 - \text{Nadelwinkel})}{2}$$

Das Volumen für diese "Schicht" oder Reihe R15 kann dann durch Anwendung der folgenden Gleichung 2 bestimmt werden:

Volumen = H \times W \times D/2 oder

$$H \times W^2 \times \frac{\tan (180 - \text{Nadelwinkel})}{2}$$

Daher kann das Volumen in der beschriebenen Darstellung für Reihe R15 wie folgt berechnet werden:

$$0,7 \times (14,7)^2 \times \frac{\tan (180 - 120)}{2}$$

oder 5,94 Kubikmikron.

In dem beschriebenen Ausführungsbeispiel wird angenommen, daß der Nadelwinkel für die Nadel 18 in dieser Darstellung 120° beträgt, aber es sollte festgehalten werden, daß dieses Verfahren mit Nadeln auszuführen werden kann, die auch andere Winkel aufweisen.

In Block 108 (Fig. 10) wird ein Volumsregister, das entweder im Videoprozessor 78 oder Computer 74 angeordnet ist, zunächst auf Null gestellt und dann das in Block 106 für die Reihe R15 berechnete Volumen addiert.

In Block 110 verarbeitet der Prozessor 78 die Reihendaten der Reihe seriell (z. B. von Reihe R15 zu Reihe R16 usw.). In Block 112 wird ein Breitenmeßwert ähnlich dem in Block 104 bestimmten Meßwert für die nächste Reihe R16 berechnet und ein Volumsmeßwert wird auf dieselbe Weise bestimmt, wie in Block 106 bestimmt wurde. In Block 114 wird dieser Volumsmeßwert mit dem Volumen im Volumsregister von Prozessor 78 oder Computer 74 summiert.

Im Entscheidungsblock 116 wird bestimmt, ob die letzte oder unterste Reihe (Reihe R30 in Fig. 6A) verarbeitet wurde. Falls dies nicht zutrifft, wird das Programm zu Block 110 zurückgeführt, wie dargestellt. Falls dies zutrifft, ist das Meßverfahren beendet und das Gesamtvolumen der bewerteten gravierten Fläche wird als das Volumen im Volumsregister bestimmt und an einer geeigneten Anzeige (nicht dargestellt) angezeigt. Es hat sich gezeigt, daß der Gesamtvolumsmeßwert direkt mit der Dichte der gravierten Fläche 80 korreliert. Danach ist das Programm zu Ende.

Das Verfahren und die Vorrichtung der vorliegenden Erfindung ermöglichen in vorteilhafter Weise, daß ein Volumsmeßwert für eine gravierte Fläche, wie die gravierte Fläche 80 (Fig. 5) unter Verwendung eines einzigen Bildes der Fläche 80 bestimmt werden kann. Diese

Erfindung ist auch vorteilhaft, weil sie ein Mittel zur Bestimmung bereitstellt, ob die Nadel 18 abgerieben wurde, und auch zur Berechnung eines Volumens für eine gravierte Fläche, die unter Verwendung einer abgeriebenen Nadel oder eines abgeriebenen Werkzeugs graviert wurde. In diesem Zusammenhang zeigt Fig. 8 die Nadel 18 mit einer ursprünglichen Schneid- oder Gravierkante 18a und einer abgeriebenen Schneid- oder Gravierkante 18b.

Das Graviersystem 10 umfaßt Profilmittel zur Erzeugung eines Nadelprofils des Schneidwerkzeugs oder der Nadel 18. Sobald das Nadelprofil erzeugt ist, kann ein tatsächlicher Volumsmeßwert für jede Querschnittsschicht oder Reihe bestimmt werden. Der tatsächliche Volumsmeßwert für jede "Schicht" oder "Reihe" kann dann summiert werden, um einen tatsächlichen Gesamtvolumsmeßwert zu erhalten. Wenn der tatsächliche Gesamtvolumsmeßwert von einem vorbestimmten oder gewünschten Volumen abweicht, kann das Graviersystem 10 linearisiert, eingestellt oder kalibriert werden, um eine solche Abweichung wie in der Folge beschrieben zu berücksichtigen.

Wie in Fig. 11 dargestellt, führt das Graviersystem 10 einen Testschnitt mit einer Mehrzahl gravierten Flächen unterschiedlicher Dichte aus (Block 124 in Fig. 11). In Block 126 wird die maximale Breite jeder gravierten Fläche, die in Block 124 in einem Testschnitt hergestellt wurde, auf dieselbe Weise gemessen wie bei der Messung, die in Block 104 in Fig. 10 durchgeführt wurde. Der Computer 74 und/oder Videoprozessor 78 erzeugt ein Nadelquerschnittsprofil (Fig. 8) unter Verwendung einer Mehrzahl von Breitenmeßwerten (Block 128 in Fig. 11). In diesem Zusammenhang ist die schematische Darstellung des Nadelprofils für die Nadel 18 zu beachten, das von dem Computer 74 unter Verwendung der Breitenmeßwerte der gravierten Flächen, wie in Fig. 5 dargestellt, erstellt wurde. Zu Vergleichszwecken ist die ursprüngliche Nadelform in gestrichelten Linien dargestellt. Es ist zu beachten, daß eine maximale Breite für jede gravierte Fläche verwendet wird, wie die Breite W_{100} (Fig. 5) der gravierten Fläche 80, die durch die Punkte 80b und 80c dargestellt ist. Diese Punkte 80b und 80c sind gemeinsam mit Punkten 82b—86b und 82c—86c eingetragen, um das in Fig. 8 dargestellte Nadelprofil zu erstellen. In dem beschriebenen Ausführungsbeispiel stellt der Punkt 87 die Art der Nadel 18 dar. Der Punkt 87 kann durch Interpolation unter Verwendung zuvor bekannter Punkte oder durch Gravieren einer gravierten Fläche mit einer Dichte von annähernd Null, wie fünf Prozent, bestimmt werden.

Sobald das Nadelquerschnittsprofil bestimmt ist, kann ein tatsächlicher Gesamtvolumsmeßwert für eine tatsächliche gravierte Fläche, wie die gravierten Flächen 80, 82, 84 und 86 (Fig. 5), unter Verwendung des Querschnittsprofils bestimmt werden. In diesem Zusammenhang ist zu beachten, daß eine Mehrzahl von Trapezoiden oder Trapezen und ein Dreieck durch das in Fig. 8 gezeigte Querschnittsprofil dargestellt sind. Daher kann das Trapezoid, das durch die Punkte 80b, 80c, 82b und 82c dargestellt wird, zur Bestimmung der Fläche T1, die diesen Punkten entspricht, verwendet werden. Ebenso wird ein Flächenmeßwert für die Fläche T2, die durch die Punkte 82b, 82c, 84b und 84c definiert wird, und ein Flächenmeßwert für die Fläche T3, die durch die Punkte 84b, 84c, 86b und 86c definiert wird, durch den Computer 74 bestimmt.

Danach bestimmt der Computer 74 und/oder Videoprozessor 78 eine Fläche T4 für das Dreieck, das durch

die Punkte 86b, 86c und 87 definiert ist.

Die Flächenberechnungen oder Werte für das Trapezoid, Trapez oder Dreieck werden von dem Computer 74 unter Verwendung allgemein bekannter Gleichungen und Formeln bestimmt.

Der Computer 74 und/oder Videoprozessor 78 summiert dann die T1—T4-Flächen, um einen Gesamtquerschnittsflächenwert oder eine Dichte für die abgeriebene Nadel 18 zu erhalten. Sobald die Querschnittsfläche bestimmt ist, fahren der Computer 74 und/oder Videoprozessor 78 (Block 130 in Fig. 11) unter Verwendung des Profils mit der Bestimmung eines Volumens für jede der gravierten Testflächen 80—86 (Fig. 5) unter Anwendung der zuvor hierin mit Bezugnahme auf Fig. 6 und 7 beschriebenen Technik fort. In diesem Zusammenhang verwenden der Computer 74 und/oder Videoprozessor 78 die CCD-Anordnung 120 zur Bestimmung der maximalen Breite W für jede gravierte Fläche, wie die gravierte Fläche 80, wie zuvor erwähnt wurde. Daher korrelierte die zur gravierten Fläche 80 zugehörige maximale Breite mit der in Fig. 6A dargestellten Reihe R15. Ein entsprechendes Volumen wird für diese Reihe R15 bestimmt, wie zuvor beschrieben wurde.

Für die Reihen vor und nach Reihe R15 interpolieren der Computer 74 und/oder Videoprozessor 78 die Strecke d (Fig. 7) unter Verwendung der erzeugten Querschnittsprofilaten, die in Fig. 8 dargestellt sind. Danach kann ein Volumensmeßwert für die gravierte Fläche 80 bestimmt werden.

Nachdem der Computer 74 und/oder Videoprozessor 78 einen Volumensmeßwert für jede Reihe wie zuvor hierin beschrieben bestimmt haben, werden die Volumina zur Erstellung eines tatsächlichen Gesamtvolumensmeßwertes für die gravierte Fläche 80 summiert.

In diesem Zusammenhang bestimmen der Computer 74 und/oder Videoprozessor 78 eine Querschnittsfläche für jede Reihe R1—R30 (Fig. 6A) unter Verwendung des zuvor erwähnten Nadelquerschnittsprofils (Fig. 8). Sobald diese bestimmt ist, kann das tatsächliche Gesamtvolumen für eine gravierte Fläche wie zuvor hierin beschrieben bestimmt werden.

Fig. 9, die zuvor hierin erwähnt wurde, ist eine Druckdichtengraphik, welche die Korrelation zwischen dem Gravierantriebssignal 72, das von dem Nadelantrieb 50 erzeugt wird, und der entsprechenden gewünschten Druckdichte zeigt. Sobald die verschiedenen tatsächlichen Gesamtvolumina für jeder gravierte Fläche 80, 82, 84 und 86 bestimmt sind, können ihre entsprechenden Dichten eingetragen werden, wie durch die Linie 88 in Fig. 9 dargestellt ist. Es sollte beachtet werden, daß das Volumen direkt mit der Druckdichte und umgekehrt zusammenhängt, da die Tintenmenge in der gravierten Fläche im allgemeinen der Druckdichte entspricht.

In dem beschriebenen Ausführungsbeispiel umfaßt der Computer 74 einen Komparator oder ein Vergleichsmittel 54 (Fig. 1) für den Vergleich der tatsächlichen Volumensmeßwerte, die durch die Linie 88 dargestellt sind, mit den entsprechenden gewünschten Volumensmeßwerten, die durch die Linie 72 dargestellt sind, und zum Berechnen eines entsprechenden Unterschiedes (der durch die Fläche 93 in Fig. 9 angezeigt wird). Daher vergleicht in Block 132 (Fig. 11) der Computer 74 das tatsächliche Volumen mit einem gewünschten Volumen und bestimmt den Unterschied. Wenn der Unterschied größer als ein vorbestimmtes Maß ist (wie zum Beispiel drei Prozent des gewünschten Maßes, wie durch die Fläche unter der Linie 72 in dem beschriebenen Ausführungsbeispiel dargestellt ist), führt der Com-

puter 74 eine Gamma-Korrektur zum Korrigieren, Einstellen oder Versetzen eines solchen Unterschieds durch. Zur Korrektur dieses Unterschieds erstellt und wendet der Computer 74 eine versetzende Gamma-Korrektur 95 (Fig. 9) bei dem Gravierantriebssignal 72 an.

Wenn das Graviersystem 10 anschließend eine gravierte Fläche mit einer Dichte von zum Beispiel 75% vollschwarz ausführt, wendet der Computer 74 die Gammakurve 95 an, die den Signalpegel in einem geeigneten Maß ändert, so daß das Graviersystem 10 die gravierte Fläche auf die gewünschte Dichte korrigiert.

In dem Entscheidungsblock 134 in Fig. 11 wird bestimmt, ob dieser Unterschied innerhalb eines annehmbaren Toleranzwertes liegt, wie drei Prozent des gewünschten Volumens. Falls dies nicht zutrifft, wird der Ablauf mit Block 136 fortgesetzt, wo der Computer 74 die Gamma-Korrektur ausführt, um den Unterschied zu berücksichtigen.

In Block 140 in Fig. 11 bestimmt der Computer 74 einen Winkel B (Fig. 8), welcher der Winkel ist, der durch eine imaginäre Linie definiert wird, die durch die Punkte 80c und 82c läuft (oder alle anderen Segmente derselben Linie) und die eine Linie schneidet, die zu einer ursprünglichen Schneidkante 20a der Nadel 18 kollinear ist. Der Winkel B stellt einen Nadelabriebwinkel dar und wenn in dem beschriebenen Ausführungsbeispiel der Abriebwinkel größer als drei Grad ist (Block 142 von Fig. 11), kann der Computer 74 (Block 144 in Fig. 11) einen Alarm 35 (Fig. 1) auslösen, um den Bediener auf den Austausch der abgeriebenen Nadel 18 aufmerksam zu machen.

Danach ist die Einstellung und Linearisierung des Graviersystems 10 und die Erfassung des Nadelabriebs beendet.

Dieses System, Verfahren und diese Vorrichtung schaffen in vorteilhafter Weise ein Mittel zum Bestimmen eines tatsächlichen Volumens einer gravierten Fläche unter Verwendung eines einzigen Bildes der gravierten Fläche. Der Volumensmeßwert kann dann zum Linearisieren und Einstellen des Graviervorrichtung 10, Erfassen einer abgeriebenen Nadel 18, wie auch zur Bestimmung eines tatsächlichen Profils der Nadel 18 verwendet werden. Mit dem tatsächlichen Profil der Nadel 18 können tatsächliche Volumensmeßwerte erhalten und das Graviersystem 10 entsprechend eingestellt werden.

Ferner schaffen das Graviersystem 10 und Verfahren Mittel zum Erfassen des Abriebs der Nadel 18 und zur Alarmierung eines Bedieners, wenn die Nadel 18 über annehmbare Grenzwerte abgerieben ist. Diese Erfindung ist besonders zum Messen asymmetrischer gravierter Flächen zweckdienlich; wie eine gravierte Fläche 80' in Fig. 6B, wo eine exakte Breite nicht einfach bestimmt werden kann.

Es sollte auch festgehalten werden, daß Merkmale der vorliegenden Erfindung während Echtzeitoperationen des Graviersystems 10 durchgeführt werden können, wodurch das Graviersystem 10 eingestellt werden kann, so daß das Graviersystem 10 gravierte Fläche mit Dichten gravieren kann, die sich den gewünschten Dichten besser nähern.

Wie ersichtlich ist, kann eine abgeriebene Nadel 18 den Volumensfehler beeinflussen. Dies kann wiederum die Qualität des Bildes beeinträchtigen, das schließlich von dem Zylinder 12 gedruckt wird, wenn der Zylinder 12 in ein Drucksystem eingebracht wird. Die vorliegende Erfindung ermöglicht daher, daß das System die Nadel-

haltbarkeit maximiert und das Graviersystem 10 zur Berücksichtigung solcher Volumfehler eingestellt wird.

In dem beschriebenen Ausführungsbeispiel hat sich gezeigt, daß wenn das Signal Null oder nahezu Null ist, an der Oberfläche 12a manchmal unerwünschte "Schwimmunkte" entstehen. Diese können durch eine abgeriebene Nadel, Unterschiede in den Einstellungsparametern, Nichtlinearitäten von Schneideigenschaften und dergleichen verursacht werden. Es hat sich gezeigt, daß diese unerwünschte Dichte 91 der gravierten Fläche (Fig. 9) "Schaumpunkte" oder winzige gravierte Flächen verursacht, die an der Oberfläche 12a des Zylinders 12 graviert werden. Zur Vermeidung dieses Problems umfaßt das Graviersystem 10 ferner Mittel zur absichtlichen Verzerrung des Gravierantriebssignals 72 oder eingestellten Antriebssignals 95 (Fig. 9) für gewünschte Dichten wie Dichten unter drei Prozent. Zur Erzielung einer solchen Verzerrung addiert der Nadelantrieb 50 (Fig. 1) eine negative Versetzung 101 (Fig. 12) zu dem Gravierantriebssignal 72 oder 95, wenn das Gravierantriebssignal 72 oder 95 sich etwa drei Prozent des Gravierantriebssignalmaximums nähert, um die Nadel 18 rasch von der Oberfläche 12a des Zylinders 12 wegzuziehen. In diesem Zusammenhang umfaßt der Nadelantrieb 50 einen Sensor, wie einen Komparator, der das Gravierantriebssignal oder gammakorrigierte Gravierantriebssignal erfaßt und feststellt, ob es kleiner oder gleich drei Prozent des Signalmaximums ist. Wenn dies zutrifft, wird die negative Versetzung 101 zu diesem Teil des Gravierantriebssignals addiert, um dies zu berücksichtigen.

Es sollte festgehalten werden, daß der Computer 74 diese Einstellung entweder vor oder nach der Einstellung des Gravierantriebssignals mit der Gammakurve durchführt, wie mit Bezugnahme auf Fig. 11 beschrieben wurde. Fig. 12 zeigt das Gravierantriebssignal 72 oder 95 und die zugehörigen Dichtewerte, nachdem es mit der Gamma-Korrektur wie zuvor hierin beschrieben eingestellt wurde und auch nachdem die negative Versetzung 101 addiert wurde.

In Fig. 12 sind die Gravierantriebssignale 72 und 95 zu beachten, nachdem sie mit der zuvor hierin beschriebenen Gamma-Korrekturkurve modifiziert wurden und auch nachdem die negative Versetzung 101 addiert wurde um zu garantieren, daß Flächen mit Dichten von weniger als drei Prozent nicht graviert werden.

Die zuvor beschriebenen Einstellungen schaffen vorteilhaft Mittel zur Beseitigung unerwünschter "Schaumpunkte" oder Flächen mit geringer Dichte.

Dieses Ausführungsbeispiel wurde mit Erzeugung eines Alarms beschrieben, wenn ein Nadelabrieb größer als ein vorbestimmtes Maß ist. Es sollte jedoch festgehalten werden, daß diese Erfindung auch zum Erfassen von Nadeldimensionen geeignet ist, welche die gewünschte Nadeldimension überschreiten. Dies kann zum Beispiel nicht unüblich sein, wenn eine neue Nadel mit unbekannter Dimension auf dem Gravierkopf 20 angeordnet wird.

Während die hierin beschriebenen Verfahren bevorzugte Ausführungsbeispiele der Erfindung darstellen, ist offensichtlich, daß diese Erfindung nicht auf diese bestimmten Verfahren beschränkt ist und daß Veränderungen durchgeführt werden können, ohne vom Umfang der Erfindung abzuweichen, der in den beiliegenden Ansprüchen definiert ist.

Patentansprüche

1. Verfahren zum Einstellen einer Graviervorrichtung, welches folgende Schritte umfaßt:
Bestimmen einer Mehrzahl von Volumina unter Verwendung eines Bildes einer gravierten Fläche, wobei die Mehrzahl der Volumina einer Mehrzahl von Querschnittsvolumenschichten einer gravierten Fläche entspricht, die von der Graviervorrichtung graviert wurde;
Summieren der Mehrzahl der Volumina zur Bildung eines Gesamtvolumens; und
Einstellen der Graviervorrichtung unter Verwendung des Gesamtvolumens.
2. Verfahren nach Anspruch 1, welches ferner folgende Schritte umfaßt:
Bestimmen einer Form der gravierten Fläche;
Verwenden der Form zum Bestimmen jedes der Mehrzahl von Volumina.
3. Verfahren nach Anspruch 2, welches ferner folgende Schritte umfaßt:
Aufnahme eines Bildes der Form und Erzeugen von Formdaten abhängig davon;
Verwenden der Formdaten zum Bestimmen jedes der Mehrzahl von Volumina.
4. Verfahren nach Anspruch 2, welches ferner folgende Schritte umfaßt:
Zuordnen eines Pixelgitters zu der Form;
Verwenden des Pixelgitters zum Bestimmen jedes der Mehrzahl von Volumina.
5. Verfahren nach Anspruch 2, welches ferner folgende Schritte umfaßt:
Zuordnen eines Pixelgitters zu der Form;
Bestimmen einer Zahl von Pixeln, die der Form entspricht;
Bestimmen jedes der Mehrzahl von Volumina unter Verwendung der Zahl von Pixeln.
6. Verfahren nach Anspruch 2, welches ferner folgende Schritte umfaßt:
Korrelieren einer Mikrostrecke mit dem Pixel;
Bestimmen jedes der Mehrzahl von Volumina unter Verwendung der Mikrostrecke.
7. Verfahren nach Anspruch 6, wobei die Mikrostrecke kleiner als etwa ein Mikron ist.
8. Verfahren nach Anspruch 1, welches ferner folgenden Schritt umfaßt:
Gravieren der gravierten Fläche mit einer Nadel bekannter Geometrie.
9. Verfahren nach Anspruch 1, wobei die gravierte Fläche eine Form umfaßt, die asymmetrisch ist.
10. Verfahren nach Anspruch 1, wobei das Verfahren ferner folgende Schritte umfaßt:
Profilieren einer Nadel, um ein Nadelprofil zu erhalten, das zum Gravieren der gravierten Fläche verwendet wird;
Einstellen von mindestens einem der Mehrzahl von Volumina, wenn das Nadelprofil von einem gewünschten Profil in einem höheren als einem im voraus gewählten Maß abweicht.
11. Verfahren nach Anspruch 10, wobei das im voraus gewählte Maß etwa ein Prozent beträgt.
12. Verfahren nach Anspruch 1, wobei das Verfahren ferner folgende Schritte umfaßt:
Gravieren einer Mehrzahl gravierten Flächen mit unterschiedlichen Dichten;
Bestimmen eines Nadelprofils unter Verwendung der Mehrzahl gravierten Flächen.
13. Verfahren nach Anspruch 12, wobei das Verfah-

ren ferner folgende Schritte umfaßt:

Bestimmen einer Dimension für jede der Mehrzahl graviertes Flächen;

Bestimmen des Nadelprofils unter Verwendung der Dimension.

14. Verfahren nach Anspruch 13, wobei die Dimension die Breite ist.

15. Verfahren nach Anspruch 12, wobei das Verfahren ferner folgende Schritte umfaßt:

Unterteilen des Nadelprofils in eine Mehrzahl unterschiedlicher Segmente;

Bestimmen einer Mehrzahl von Flächen, die jedem der Mehrzahl von verschiedenen Segmenten entsprechen;

Summieren der Mehrzahl von Flächen zum Erhalt einer Nadelfläche;

Verwenden der Nadelfläche zum Bestimmen von mindestens einem der Mehrzahl von Volumina.

16. Verfahren nach Anspruch 15, wobei das Verfahren ferner folgenden Schritt umfaßt:

Unterteilen des Nadelprofils in eine Mehrzahl verschiedener Segmente, von welchen mindestens eines ein Trapezoid definiert.

17. Verfahren nach Anspruch 15, wobei das Verfahren ferner folgenden Schritt umfaßt:

Erzeugen eines Alarmsignals, wenn die Nadelfläche nicht gleich einer gewünschten Nadelfläche ist.

18. Verfahren nach Anspruch 1, wobei das Verfahren ferner folgende Schritte umfaßt:

Bestimmen eines Winkels des Nadelabriebs in Verbindung mit einer Schneidkante der Nadel;

Erzeugen eines Alarmsignals, wenn sich der Winkel des Nadelabriebs von einem gewünschten Nadelwinkel um mehr als einen bestimmten Prozentsatz unterscheidet.

19. Verfahren nach Anspruch 18, wobei der vorbestimmte Prozentsatz mindestens 1 Prozent ist.

20. Verfahren nach Anspruch 1, wobei das Verfahren ferner folgende Schritte umfaßt:

Vergleichen des Gesamtvolumens mit einem gewünschten Volumen;

Anlegen eines Korrektursignals an ein Graviersignal abhängig von dem Vergleich, der in dem Vergleichsschritt ausgeführt wird.

21. Verfahren nach Anspruch 12, wobei das Verfahren ferner folgenden Schritt umfaßt:

Verwenden des Nadelprofils zum Bestimmen von mindestens einem der Mehrzahl von Volumina.

22. Verfahren nach Anspruch 1, wobei das Verfahren ferner folgenden Schritt umfaßt:

Einstellen der Graviervorrichtung während einer Echtzeitoperation der Graviervorrichtung.

23. Verfahren nach Anspruch 1, wobei das Verfahren ferner folgende Schritte umfaßt:

Aufnahme eines einzigen Bildes der gravierten Fläche;

Bestimmen der Mehrzahl von Volumina unter Verwendung des einzigen Bildes.

24. Verfahren nach Anspruch 1, wobei das Verfahren ferner folgenden Schritt umfaßt:

Einstellen der Graviervorrichtung, wenn das Gesamtvolumen nicht gleich einem vorbestimmten Dichtewert ist.

25. Verfahren nach Anspruch 24, wobei der vorbestimmte Dichtewert eine Dichte von weniger als 5 Prozent umfaßt.

26. Verfahren nach Anspruch 24, wobei der Einstellschritt ferner folgenden Schritt umfaßt:

Einstellen einer Verstärkung eines Gravierantriebssignals.

27. Verfahren nach Anspruch 1, wobei der Einstellschritt elektronisch ausgeführt wird.

28. Verfahren zur Überwachung eines Schneidwerkzeugs, das in einer Graviervorrichtung verwendet wird, welches folgende Schritte umfaßt:

Gravieren einer Mehrzahl graviertes Flächen unter Verwendung des Schneidwerkzeugs;

Bestimmen einer Form des Schneidwerkzeugs unter Verwendung der Mehrzahl graviertes Flächen;

Vergleichen mindestens eines Teils der Form mit einer gewünschten Form; und

Austauschen des Schneidwerkzeugs, wenn mindestens ein Teil der Form sich von der gewünschten Form um mehr als ein vorbestimmtes Maß unterscheidet.

29. Verfahren nach Anspruch 28, wobei das Verfahren ferner folgende Schritte umfaßt:

Bestimmen einer Dimension, die jeder der Mehrzahl graviertes Flächen zugeordnet ist;

Verwenden der Dimension zur Erzeugung der Form.

30. Verfahren nach Anspruch 28, wobei die Form ein Querschnittsprofil des Schneidwerkzeugs ist und wobei das Verfahren ferner folgende Schritte umfaßt:

Messen einer Dimension jeder der Mehrzahl graviertes Flächen zum Erhalt einer Mehrzahl von Dimensionen;

Verwenden der Mehrzahl von Dimensionen zur Erzeugung des Querschnittsprofils.

31. Verfahren nach Anspruch 28, wobei das vorbestimmte Maß etwa ein Prozent beträgt.

32. Verfahren zum Einstellen einer Graviervorrichtung, welches folgende Schritte umfaßt:

Aufnahme eines Bildes einer gravierten Fläche, die von der Graviervorrichtung graviert wurde;

Bestimmen einer Mehrzahl von Querschnittsvolumina für eine Mehrzahl von Querschnittsflächen unter Verwendung des Bildes und Bilden einer Mehrzahl von Volumswerten abhängig davon;

Summieren der Mehrzahl von Volumswerten, um einen Gesamtvolumswert der gravierten Fläche zu erhalten; und

Einstellen der Graviervorrichtung unter Verwendung des Gesamtvolumswertes der gravierten Fläche.

33. Verfahren nach Anspruch 32, wobei der Bestimmungsschritt ferner folgende Schritte umfaßt:

Zuordnen einer Mehrzahl von Pixeln zu dem Bild der gravierten Fläche;

Durchführen des Bestimmungsschritts unter Verwendung einer Teilung für eines der Mehrzahl von Pixeln.

34. Verfahren nach Anspruch 32, wobei das Querschnittsvolumen unter Verwendung der Formel $\text{Volumen} = h \times w^2 \times \tan 30^\circ/4$ berechnet wird; wobei h eine Höhe der gravierten Fläche und w eine Tiefe der gravierten Fläche ist.

35. Verfahren nach Anspruch 32, wobei das Verfahren ferner folgenden Schritt umfaßt:

Gravieren der gravierten Fläche abhängig von einem bekannten Dichtesignal.

36. Verfahren nach Anspruch 35, wobei das bekannte Dichtesignal zwischen 20% und 80% liegt.

37. Verfahren nach Anspruch 32, wobei die gravierte Fläche unter Verwendung eines Gravierwerk-

zeugs graviert wurde, wobei das Verfahren ferner folgende Schritte umfaßt:

Bestimmen eines Profils des Gravierwerkzeugs;
Verwenden des Profils zur Bestimmung mindestens eines der Mehrzahl von Querschnittsvolumina.

38. Verfahren nach Anspruch 37, wobei das Verfahren ferner folgende Schritte umfaßt:

Unterteilen des Profils in eine Mehrzahl verschiedener Segmente;
Bestimmen einer Mehrzahl von Flächenmeßwerten, die der Mehrzahl von verschiedenen Segmenten entsprechen;

Summieren der Mehrzahl von Flächenmeßwerten, um eine Gravierwerkzeugfläche zu erhalten;

Verwenden der Gravierwerkzeugfläche zum Bestimmen mindestens eines der Mehrzahl von Volumina.

39. Verfahren nach Anspruch 38, wobei das Verfahren ferner folgenden Schritt umfaßt:

Unterteilen des Profils in eine Mehrzahl verschiedener Segmente, wobei mindestens eines der Mehrzahl verschiedener Segmente ein Trapezoid umfaßt.

40. Verfahren nach Anspruch 32, wobei das Verfahren ferner folgenden Schritt umfaßt:

Einstellen der Graviervorrichtung während einer Echtzeitoperation der Graviervorrichtung.

41. Verfahren nach Anspruch 32, wobei das Verfahren ferner folgenden Schritt umfaßt:

Einstellen der Graviervorrichtung, wenn das Gesamtvolumen nicht gleich einem vorbestimmten Dichtemaß ist.

42. Verfahren nach Anspruch 29, wobei das vorbestimmte Dichtemaß ein Dichtemaß von weniger als 5 Prozent umfaßt.

43. Verfahren nach Anspruch 41, wobei der Einstellschritt ferner folgenden Schritt umfaßt:

Einstellen einer Verstärkung des Gravierantriebs-signals.

44. Verfahren zum Gravieren eines Musters von gravierten Flächen, die einem Bild entsprechen, das auf einem Werkstück zu gravieren ist, wobei das Verfahren ferner folgende Schritte umfaßt:

Gravieren einer Mehrzahl von gravierten Testflächen;

Abilden von mindestens einer der gravierten Testflächen und Erzeugen eines entsprechenden Pixelbildes, wobei die mindestens eine der gravierten Testflächen eine Mehrzahl von Querschnittsschichten umfaßt;

Bestimmen eines Volumsmeßwertes für mindestens eine der Mehrzahl von Querschnittsschichten unter Verwendung des Pixelbildes;

Wiederholen des Bestimmungsschritts für alle der Mehrzahl von Querschnittsschichten;

Summieren der Mehrzahl von Volumina, um den Volumsmeßwert zu erhalten;

Bewegen eines Gravierkopfs in Gravierkontakt mit dem Werkstück;

Erzeugen eines Gravierkopf-Antriebssignals entsprechend dem Bild;

Einstellen des Gravierkopf-Antriebssignals abhängig von dem Volumsmeßwert, um ein eingestelltes Gravierkopf-Antriebssignal zu erhalten;

Anregen des Gravierkopfs, um das Muster von gravierten Flächen auf dem Werkstück abhängig von dem eingestellten Gravierkopf-Antriebssignal zu gravieren.

45. Verfahren nach Anspruch 44, wobei das Verfahren ferner folgende Schritte umfaßt:

Zuordnen eines Pixelgitters zu dem Bild, um das Pixelbild zu erhalten;

Verwenden des Pixelgitters zum Bestimmen des Volumsmeßwertes.

6. Verfahren nach Anspruch 44, wobei das Verfahren ferner folgende Schritte umfaßt:

Bestimmen einer Zahl von Pixeln, die einer Dimension in dem Pixelbild entspricht;

Bestimmen des Volumsmeßwertes unter Verwendung der Zahl von Pixeln.

47. Verfahren nach Anspruch 46, wobei das Verfahren ferner folgende Schritte umfaßt:

Korrelieren einer Mikronstrecke zu einem der Pixel;

Bestimmen des Volumsmeßwertes unter Verwendung der Mikronstrecke.

48. Verfahren nach Anspruch 47, wobei die Mikronstrecke weniger als etwa 1 Mikron beträgt.

49. Verfahren nach Anspruch 44, wobei die gravierte Fläche eine Form umfaßt, die asymmetrisch ist.

50. Verfahren nach Anspruch 44, wobei das Verfahren ferner folgende Schritte umfaßt:

Erzeugen eines Nadelprofils einer Nadel, die zum Gravieren der gravierten Fläche verwendet wird;

Durchführen des Bestimmungsschritts unter Verwendung des Nadelprofils.

51. Verfahren nach Anspruch 44, wobei das Verfahren ferner folgende Schritte umfaßt:

Erzeugen eines Nadelprofils einer Nadel, die zum Gravieren der gravierten Fläche verwendet wird;

Einstellen von mindestens einem der Mehrzahl von Volumina, wenn das Nadelprofil von einem gewünschten Profil um mehr als ein im voraus gewähltes Maß abweicht.

52. Verfahren nach Anspruch 51, wobei das im voraus gewählte Maß mindestens 1 Prozent ist.

53. Verfahren nach Anspruch 44, wobei das Verfahren ferner folgende Schritte umfaßt:

Gravieren einer Mehrzahl graviertter Flächen mit verschiedenen Dichten;

Bestimmen eines Nadelprofils unter Verwendung der Mehrzahl graviertter Flächen;

Bilden des Volumsmeßwertes unter Verwendung des Nadelprofils.

54. Verfahren nach Anspruch 53, wobei das Verfahren ferner folgende Schritte umfaßt:

Bestimmen einer Dimension für jede der Mehrzahl graviertter Flächen;

Bestimmen des Nadelprofils unter Verwendung der Dimension.

55. Verfahren nach Anspruch 54, wobei die Dimension eine Breite der gravierten Fläche ist.

6. Verfahren nach Anspruch 51, wobei das Verfahren ferner folgende Schritte umfaßt:

Unterteilen des Nadelprofils in eine Mehrzahl verschiedener Segmente;

Bestimmen einer Mehrzahl von Flächen, die jedem der Mehrzahl verschiedener Segmente entsprechen;

Summieren der Mehrzahl von Flächen, um eine Nadelfläche zu erhalten;

Verwenden der Nadelfläche, um mindestens eines der Mehrzahl von Volumina zu bestimmen.

57. Verfahren nach Anspruch 51, wobei das Verfahren ferner folgenden Schritt umfaßt:

Unterteilen des Nadelprofils in eine Mehrzahl ver-

schiedener Segmente, von welchen mindestens eines ein Trapezoid definiert.

58. Verfahren nach Anspruch 56, wobei das Verfahren ferner folgenden Schritt umfaßt:

Erzeugen eines Alarmsignals, wenn die Nadelfläche kleiner als eine gewünschte Nadelfläche ist.

59. Verfahren nach Anspruch 44, wobei das Verfahren ferner folgende Schritte umfaßt:

Bestimmen eines Winkels des Nadelabribs im Zusammenhang mit einer Schneidkante eines Schneidwerkzeugs, das zum Gravieren der gravierten Fläche verwendet wird;

Erzeugen eines Alarmsignals, wenn der Winkel des Nadelabribs sich von einem gewünschten Nadelwinkel um mehr als einen vorbestimmten Prozentsatz unterscheidet.

60. Verfahren nach Anspruch 59, wobei der vorbestimmte Prozentsatz mindestens 1 Prozent ist.

61. Verfahren nach Anspruch 44, wobei das Verfahren ferner folgenden Schritt umfaßt:

Vergleichen des Volumsmeßwertes mit einem gewünschten Volumen;

Einstellen der Graviervorrichtung, wenn der Volumsmeßwert sich von dem gewünschten Volumen um mehr als ein vorbestimmtes Maß unterscheidet.

62. Verfahren nach Anspruch 44, wobei das Verfahren ferner folgenden Schritt umfaßt:

Einstellen der Graviervorrichtung während einer Echtzeitoperation der Graviervorrichtung abhängig von dem Volumsmeßwert.

63. Verfahren zur Bildung eines Meßwertes einer gravierten Fläche, wobei das Verfahren ferner folgende Schritte umfaßt:

Abbilden der gravierten Fläche und Erzeugen eines Pixelbildes, das dieser entspricht, wobei die gravierte Fläche eine Mehrzahl von Querschnittsschichten umfaßt;

Bestimmen eines Volumsmeßwertes für mindestens eine der Mehrzahl von Querschnittsschichten der gravierten Fläche unter Verwendung des Pixelbildes;

Wiederholen des Bestimmungsschritts für alle der Mehrzahl von Querschnittsschichten;

Summieren der Mehrzahl von Volumina, um den Volumsmeßwert zu erhalten.

64. Verfahren nach Anspruch 63, wobei das Verfahren ferner folgende Schritte umfaßt:

Zuordnen eines Pixelgitters zu dem Bild, um das Pixelbild zu erhalten;

Verwenden des Pixelgitters zum Bestimmen des Volumsmeßwertes.

65. Verfahren nach Anspruch 63, wobei das Verfahren ferner folgende Schritte umfaßt:

Bestimmen einer Zahl von Pixeln, die einer Dimension in dem Pixelbild entspricht;

Bestimmen des Volumsmeßwertes unter Verwendung der Zahl von Pixeln.

66. Verfahren nach Anspruch 65, wobei das Verfahren ferner folgende Schritte umfaßt:

Korrelieren einer Mikronstrecke zu einem der Pixel;

Bestimmen des Volumsmeßwertes unter Verwendung der Mikronstrecke.

67. Verfahren nach Anspruch 67, wobei die Mikronstrecke weniger als etwa ein Mikron beträgt.

68. Verfahren nach Anspruch 63, wobei die gravierte Fläche eine Form umfaßt, die asymmetrisch ist.

69. Verfahren nach Anspruch 63, wobei das Verfah-

ren ferner folgende Schritte umfaßt:

Erzeugen eines Nadelprofils einer Nadel, die zum Gravieren der gravierten Fläche verwendet wird; Durchführen des Bestimmungsschritts unter Verwendung des Nadelprofils.

70. Verfahren nach Anspruch 63, wobei das Verfahren ferner folgende Schritte umfaßt:

Erzeugen eines Nadelprofils einer Nadel, die zum Gravieren der gravierten Fläche verwendet wird; Einstellen von mindestens einem der Mehrzahl von Volumina, wenn das Nadelprofil von einem gewünschten Profil in einem höheren als einem im voraus gewählten Maß abweicht.

71. Verfahren nach Anspruch 70, wobei das im voraus gewählte Maß mindestens ein Prozent beträgt.

72. Verfahren nach Anspruch 63, wobei das Verfahren ferner folgende Schritte umfaßt:

Gravieren einer Mehrzahl gravierter Flächen mit verschiedenen Dichten;

Bestimmen eines Nadelprofils unter Verwendung der Mehrzahl gravierter Flächen;

Bilden des Volumsmeßwertes unter Verwendung des Nadelprofils.

73. Verfahren nach Anspruch 72, wobei das Verfahren ferner folgende Schritte umfaßt:

Bestimmen einer Dimension für jede der Mehrzahl gravierter Flächen;

Bestimmen des Nadelprofils unter Verwendung der Dimension.

74. Verfahren nach Anspruch 73, wobei die Dimension eine Breite der gravierten Fläche ist.

75. Verfahren nach Anspruch 70, wobei das Verfahren ferner folgende Schritte umfaßt:

Unterteilen des Nadelprofils in eine Mehrzahl verschiedener Segmente;

Bestimmen einer Mehrzahl von Flächen, die jedem der Mehrzahl von verschiedenen Segmenten entsprechen;

Summieren der Mehrzahl von Flächen zum Erhalt einer Nadelfläche;

Verwenden der Nadelfläche zum Bestimmen von mindestens einem der Mehrzahl von Volumina.

76. Verfahren nach Anspruch 70, wobei das Verfahren ferner folgenden Schritt umfaßt:

Unterteilen des Nadelprofils in eine Mehrzahl verschiedener Segmente, von welchen mindestens eines ein Trapezoid definiert.

77. Verfahren nach Anspruch 75, wobei das Verfahren ferner folgenden Schritt umfaßt:

Erzeugen eines Alarmsignals, wenn die Nadelfläche nicht gleich einer gewünschten Nadelfläche ist.

78. Verfahren nach Anspruch 63, wobei das Verfahren ferner folgende Schritte umfaßt:

Bestimmen eines Winkels des Nadelabribs in Verbindung mit einer Schneidkante eines Schneidwerkzeugs, das zum Gravieren der gravierten Fläche verwendet wird;

Erzeugen eines Alarmsignals, wenn der Winkel des Nadelabribs sich von einem gewünschten Nadelwinkel um mehr als einen bestimmten Prozentsatz unterscheidet.

79. Verfahren nach Anspruch 78, wobei der vorbestimmte Prozentsatz mindestens 1 Prozent ist.

80. Verfahren nach Anspruch 63, wobei das Verfahren ferner folgende Schritte umfaßt:

Vergleichen des Volumsmeßwertes mit einem gewünschten Volumen;

Einstellen der Graviervorrichtung, wenn der Vo-

- lumsmeßwert sich von dem gewünschten Volumen um mehr als ein vorbestimmtes Maß unterscheidet.
81. Verfahren nach Anspruch 63, wobei das Verfahren folgenden Schritt umfaßt:
Einstellen der Graviervorrichtung während einer Echtzeitoperation der Graviervorrichtung abhängig von dem Volumsmeßwert.
82. Graviersystem zum Gravieren eines Werkstücks, umfassend:
ein Gravierbett;
einen Gravierkopf, der an dem Gravierbett angeordnet ist;
einen Antrieb, der an den Gravierkopf gekoppelt ist, um den Gravierkopf in bezug auf das Werkstück anzutreiben, wenn das Werkstück auf dem Gravierbett angeordnet ist;
Bilderzeugungsmittel in Verbindung mit dem Werkstück, wenn das Werkstück auf dem Gravierbett befestigt ist, zum Erzeugen eines Bildes einer gravierten Fläche, die von dem Gravierkopf auf dem Werkstück graviert wurde, und auch zum Erzeugen eines Pixelgitters, das diesem entspricht, wobei die gravierte Fläche eine Mehrzahl von Querschnittsschichten umfaßt; und
Verarbeitungsmittel, die an den Gravierkopf gekoppelt sind, zum Bestimmen eines Volumsmeßwertes für mindestens eine der Mehrzahl von Querschnittsschichten der gravierten Fläche unter Verwendung des Pixelbildes.
83. Graviersystem nach Anspruch 82, wobei der Prozessor folgendes umfaßt:
Bestimmungsmittel zum Bestimmen einer Zahl von Pixeln, die einer Dimension des Bilds entspricht, und auch zum Bestimmen des Volumsmeßwertes unter Verwendung der Zahl von Pixeln.
84. Graviersystem nach Anspruch 82, wobei der Prozessor folgendes umfaßt:
Bestimmungsmittel zum Korrelieren einer Mikronstrecke zu einem der Pixel dem Pixelgitter und auch zum Bestimmen des Volumsmeßwertes unter Verwendung der Mikronstrecke.
85. Graviersystem nach Anspruch 84, wobei die Mikronstrecke weniger als etwa 1 Mikron beträgt.
86. Graviersystem nach Anspruch 82, wobei die gravierte Fläche eine Form umfaßt, die asymmetrisch ist.
87. Graviersystem nach Anspruch 82, wobei das Graviersystem ferner folgendes umfaßt:
Profilmittel zum Erzeugen eines Nadelprofils eines Werkzeugs, das an dem Gravierkopf zum Gravieren der gravierten Fläche angeordnet ist; wobei der Prozessor imstande ist, das Nadelprofil zum Bestimmen des Volumsmeßwertes zu verwenden.
88. Graviersystem nach Anspruch 82, wobei das Graviersystem ferner folgende Schritte umfaßt:
Profilmittel zum Erzeugen eines Nadelprofils eines Werkzeugs, das an dem Gravierkopf zum Gravieren der gravierten Fläche angeordnet ist; wobei der Prozessor mindestens eines der Mehrzahl von Volumina einstellt, wenn das Nadelprofil von einem gewünschten Profil um mehr als ein im voraus gewähltes Maß abweicht.
89. Graviersystem nach Anspruch 88, wobei das im voraus gewählte Maß mindestens 1 Prozent ist.
90. Graviersystem nach Anspruch 89, wobei der Prozessor folgendes umfaßt:
Bestimmungsmittel zum Bestimmen einer Dimen-

- sion der gravierten Fläche;
Bestimmen des Nadelprofils unter Verwendung der Dimension.
91. Graviersystem nach Anspruch 90, wobei die Dimension eine Breite der gravierten Fläche ist.
92. Graviersystem nach Anspruch 89, wobei der Prozessor ferner folgendes umfaßt:
Teilungsmittel zum Unterteilen des Nadelprofils in eine Mehrzahl verschiedener Segmente; wobei das Bestimmungsmittel eine Mehrzahl von Flächenmeßwerten bestimmt, die jedem der Mehrzahl von verschiedenen Segmenten entsprechen; Summieren der Mehrzahl von Flächenmeßwerten zum Erhalt einer gemessenen Nadelfläche; Verwenden der gemessenen Nadelfläche zum Bestimmen von mindestens einem der Mehrzahl von Flächenmeßwerten.
93. Graviersystem nach Anspruch 87, wobei der Prozessor ferner folgendes umfaßt:
Teilungsmittel zum Unterteilen des Nadelprofils in eine Mehrzahl verschiedener Segmente, von welchen mindestens eines ein Trapezoid definiert.
94. Graviersystem nach Anspruch 92, wobei das Graviersystem ferner folgendes umfaßt:
einen Alarm, der an den Prozessor gekoppelt ist, zum Erzeugen eines Alarmsignals, wenn die gemessene Nadelfläche nicht gleich einer gewünschten Nadelfläche ist.
95. Graviersystem nach Anspruch 82, wobei das Graviersystem ferner folgendes umfaßt:
Nadelabriebsmittel zum Bestimmen eines Abriebwinkels für eine Schneidkante eines Schneidwerkzeugs, das zum Gravieren der gravierten Fläche verwendet wird;
einen Alarm zum Erzeugen eines Alarmsignals, wenn sich der Winkel des Nadelabriebs von einem gewünschten Nadelwinkel um mehr als einen bestimmten Prozentsatz unterscheidet.
96. Graviersystem nach Anspruch 95, wobei der vorbestimmte Prozentsatz mindestens 1 Prozent ist.
97. Graviersystem nach Anspruch 82, wobei der Prozessor ferner folgendes umfaßt:
einen Komparator zum Vergleichen des Volumsmeßwertes mit einem gewünschten Volumen;
Einstellungsmittel zum Einstellen der Graviervorrichtung, wenn sich der Volumsmeßwert von dem gewünschten Volumen um mehr als ein vorbestimmtes Maß unterscheidet.
98. Graviersystem nach Anspruch 82, wobei der Prozessor die Graviervorrichtung während einer Echtzeitoperation abhängig von dem Volumsmeßwert einstellt.
99. Volumsmeßsystem zum Messen des Volumens einer gravierten Fläche, die von einer Graviervorrichtung graviert wird, umfassend:
eine Bilderzeugungsvorrichtung zur Aufnahme eines Bildes der gravierten Fläche;
einen Prozessor, der an die Bilderzeugungsvorrichtung gekoppelt ist, zum Erzeugen einer Pixelgitters für das Bild, zum Erzeugen einer Mehrzahl von Segmentvolumina für eine Mehrzahl verschiedener Segmente für das Bild unter Verwendung des Pixelgitters, und auch zum Erzeugen eines tatsächlichen Volumsmeßwertes unter Verwendung der Mehrzahl verschiedener Segmente.
100. Volumsmeßsystem nach Anspruch 99, wobei der Prozessor ferner folgendes umfaßt:

eine Dimensionsvorrichtung zur Bildung eines Dimensionswertes für die gravierte Fläche unter Verwendung des Pixelgitters.

101. Volumsmeßsystem nach Anspruch 100, wobei der Dimensionswert eine Breite der gravierten Fläche ist.

102. Volumsmeßsystem nach Anspruch 99, wobei die Bilderzeugungsvorrichtung eine Kamera ist, die an einem Gravierkopf der Graviervorrichtung angeordnet ist.

103. Volumsmeßsystem nach Anspruch 99, wobei der Prozessor folgendes umfaßt:

einen Signalgenerator zum Empfangen des tatsächlichen Volumsmeßwertes und zum Einstellen eines Gravierantriebssignals abhängig von diesem.

104. Volumsmeßsystem nach Anspruch 103, wobei der Prozessor folgendes umfaßt:

einen Signalgenerator zum Empfangen des tatsächlichen Volumsmeßwertes und zum Erzeugen einer Korrekturkurve zum Einstellen eines Gravierantriebssignals abhängig von diesem.

105. Volumsmeßsystem nach Anspruch 99, wobei der Prozessor folgendes umfaßt:

einen Profildgenerator zum Erzeugen eines Profils eines Schneidwerkzeugs, das zum Gravieren der gravierten Fläche verwendet wird.

106. Volumsmeßsystem nach Anspruch 105, wobei der Prozessor ferner folgendes umfaßt:

einen Profildgenerator zur Bildung eines Profilmesswertes eines Schneidwerkzeugs unter Verwendung einer Mehrzahl von Meßwerten, die von einer Mehrzahl von Testschnitten erhalten wurde.

107. Volumsmeßsystem nach Anspruch 106, wobei der Prozessor folgendes umfaßt:

eine Einstellvorrichtung zum Einstellen des tatsächlichen Volumsmeßwertes abhängig von dem Profilmesswert.

108. Volumsmeßsystem nach Anspruch 99, wobei der Prozessor ferner folgendes umfaßt:

eine Schaumpunktschaltung zum Einstellen eines Gravierantriebssignals, wenn die gravierte Fläche eine Dichte umfaßt, die geringer als eine vorbestimmte Dichte ist.

109. Volumsmeßsystem nach Anspruch 108, wobei die vorbestimmte Dichte geringer als fünf Prozent ist.

110. Verfahren zum automatischen Einstellen eines Gravierantriebssignals, welches folgende Schritte umfaßt:

Bestimmen, ob das Gravierantriebssignal mindestens eine gravierte Fläche erzeugen kann, die eine Dichte umfaßt, welche unter einen vorbestimmten Dichtewert fällt;

Einstellen des Gravierantriebssignals derart, daß die mindestens eine gravierte Fläche nicht graviert wird.

111. Verfahren nach Anspruch 110, wobei das Verfahren ferner folgenden Schritt umfaßt:

Einstellen des Gravierantriebssignals, nachdem eine Gamma-Korrektur an diesem angewendet wurde.

112. Verfahren nach Anspruch 110, wobei das Verfahren ferner folgenden Schritt umfaßt:

Einstellen des Gravierantriebssignals, wenn der vorbestimmte Dichtewert geringer als drei Prozent ist.

113. Verfahren nach Anspruch 110, wobei das Verfahren ferner folgenden Schritt umfaßt:

Einstellen des Gravierantriebssignals, nachdem das Gravierantriebssignal unter Berücksichtigung eines tatsächlichen Volumsmeßwertes für die mindestens eine gravierte Fläche eingestellt wurde.

114. Verfahren nach Anspruch 110, wobei das Verfahren ferner folgende Schritte umfaßt:

Bestimmen, ob die mindestens eine gravierte Fläche eine Schaumstelle aufweist;

Einstellen des Signals zur Beseitigung der Schaumstelle.

115. Verfahren zur Erhaltung einer Nadel in einer Graviervorrichtung, welches folgende Schritte umfaßt:

Gravieren einer Mehrzahl graviertter Flächen;

Bestimmen einer Dimension für jede der Mehrzahl graviertter Flächen;

Erzeugen eines Nadelprofils für die Nadel unter Verwendung der Dimension; und

Verwenden des Nadelprofils zur Bestimmung, ob die Nadel abgerieben ist.

116. Verfahren nach Anspruch 115, wobei das Verfahren ferner folgenden Schritt umfaßt:

Verwenden des Nadelprofils zur Bestimmung des Nadelabriebs.

117. Verfahren nach Anspruch 115, wobei das Verfahren ferner folgende Schritte umfaßt:

Aufnehmen eines Bildes jeder der Mehrzahl graviertter Flächen; und

Verwenden der Bilder zum Bestimmen der Dimension.

118. Verfahren nach Anspruch 115, wobei die Dimension eine maximale Breite ist.

119. Verfahren nach Anspruch 115, wobei der Verwendungsschritt ferner folgenden Schritt umfaßt:

Vergleichen des Nadelprofils mit einem gewünschten Nadelprofil.

120. Verfahren nach Anspruch 119, wobei das Verfahren ferner folgenden Schritt umfaßt:

Erzeugen eines Alarms, wenn das Nadelprofil von dem gewünschten Nadelprofil um mehr als ein im voraus gewähltes Maß abweicht.

121. Verfahren nach Anspruch 120, wobei das im voraus gewählte Maß mehr als 3 Prozent ist.

122. Verfahren zum Bestimmen eines Nadelabriebs für eine Nadel, welches folgende Schritte umfaßt:

Erzeugen eines Nadelprofils für die Nadel;

Bestimmen eines Abriebwinkels für eine Kante der Nadel;

Erzeugen eines Alarms, wenn der Abriebwinkel größer als ein im voraus gewähltes Maß ist.

123. Verfahren nach Anspruch 122, wobei das im voraus gewählte Maß mindestens 5 Prozent ist.

124. Verfahren nach Anspruch 122, wobei der Erzeugungsschritt folgende Schritte umfaßt:

Gravieren einer Mehrzahl graviertter Flächen; Aufnehmen eines Bildes jeder der gravierten Flächen;

Bestimmen einer Dimension für jede der gravierten Flächen;

Erzeugen eines Nadelprofils unter Verwendung der Dimensionen.

125. Verfahren nach Anspruch 124, wobei die Dimension eine maximale Breite ist.

126. Verfahren nach Anspruch 122, wobei der Bestimmungsschritt ferner folgende Schritte umfaßt:

Vergleichen des Nadelprofils mit einem gewünschten Nadelprofil;

Bestimmen des Abriebwinkels unter Verwendung

des Vergleichs.

Hierzu 12 Seite(n) Zeichnungen

5

10

15

20

25

30

35

40

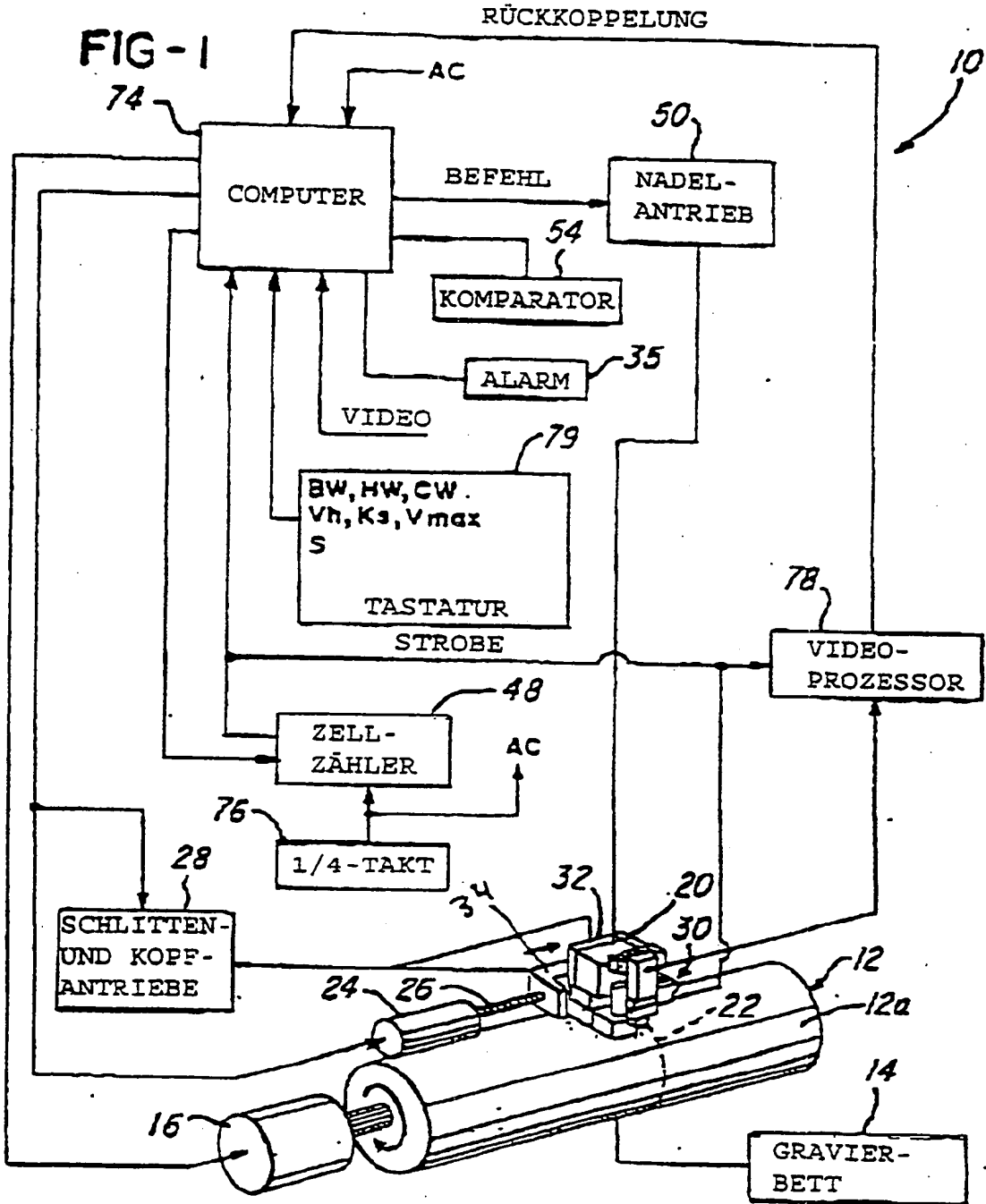
45

50

55

60

65



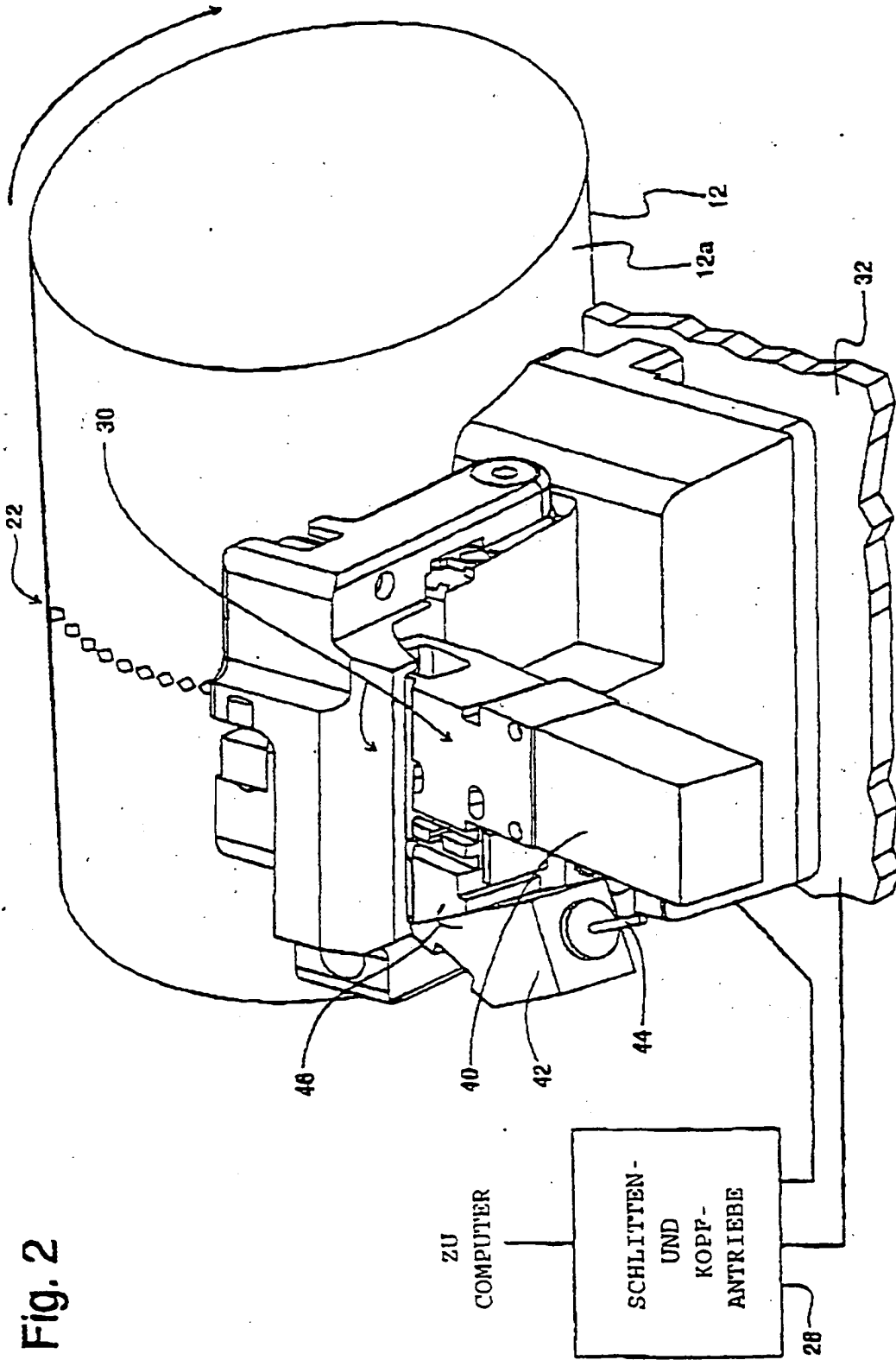


Fig. 2

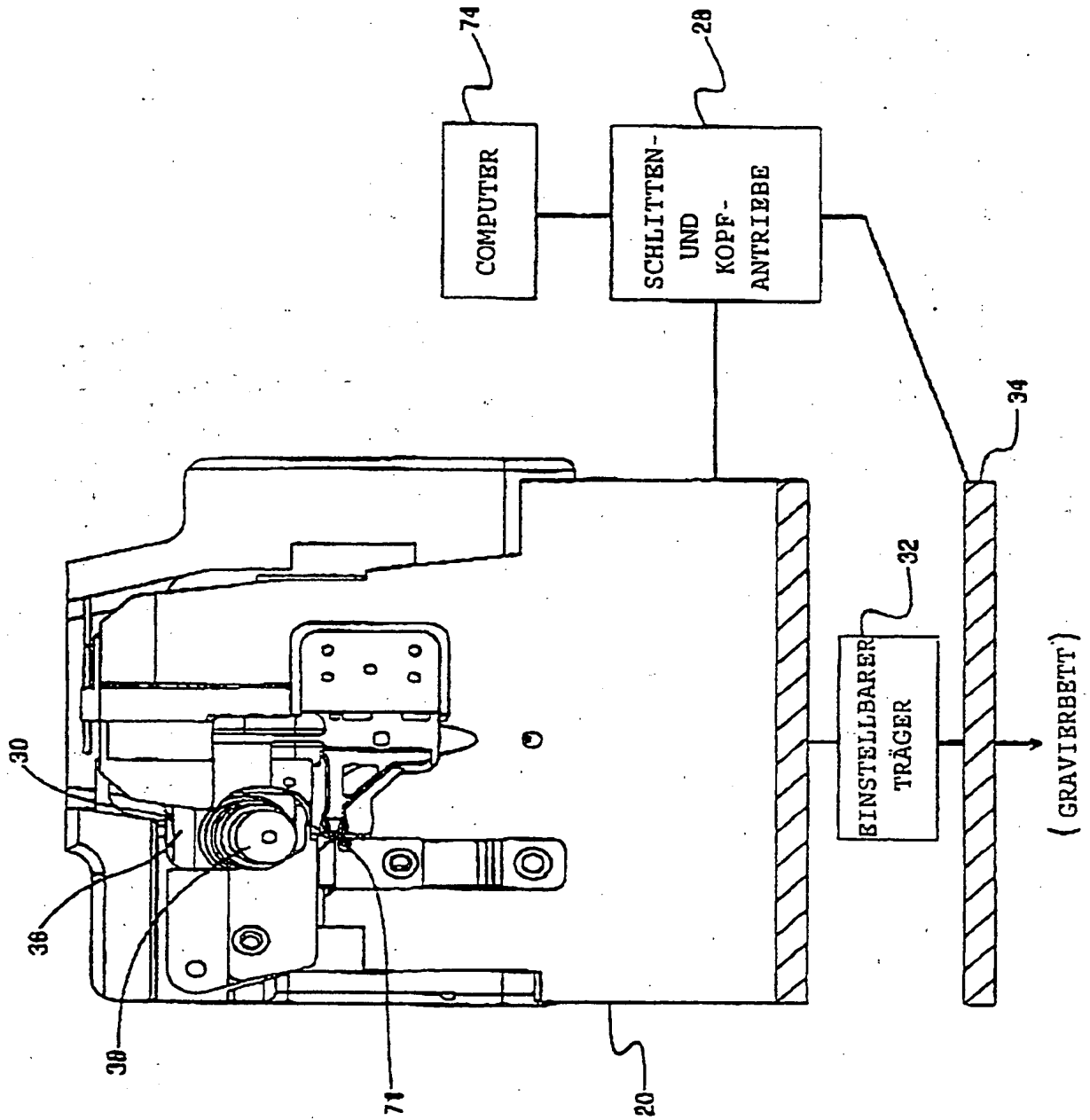


Fig. 3

WECHSELSTROM-
SIGNAL

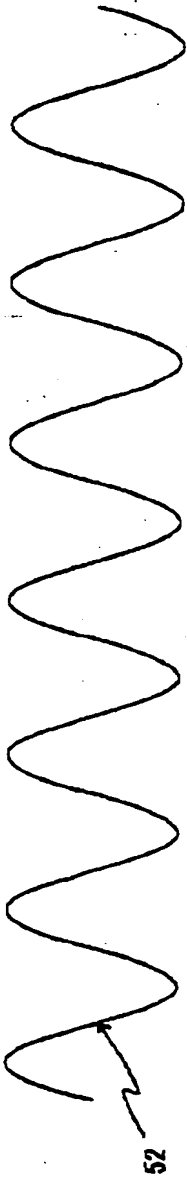


Fig. 4A

VIDEO-
SIGNAL

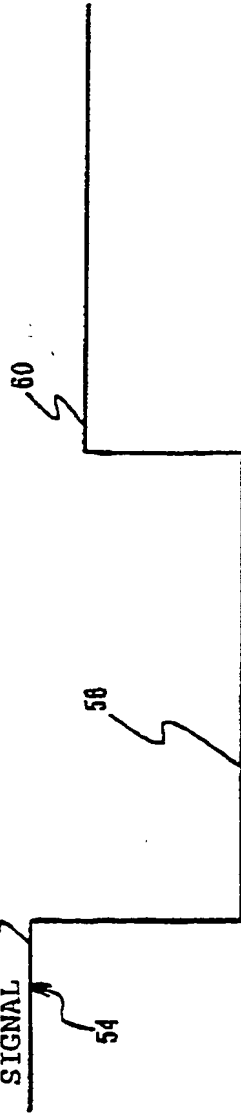


Fig. 4B

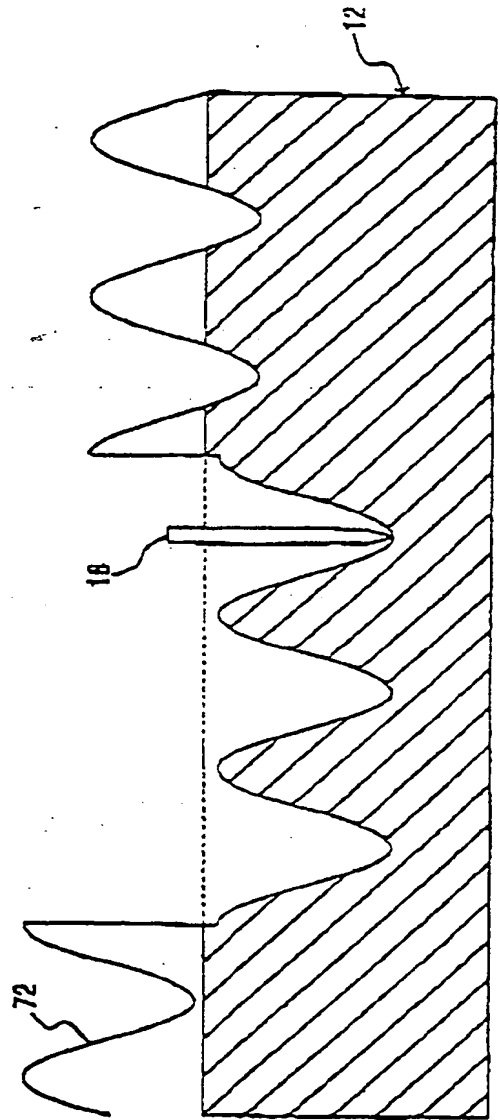


Fig. 4C

Fig. 5

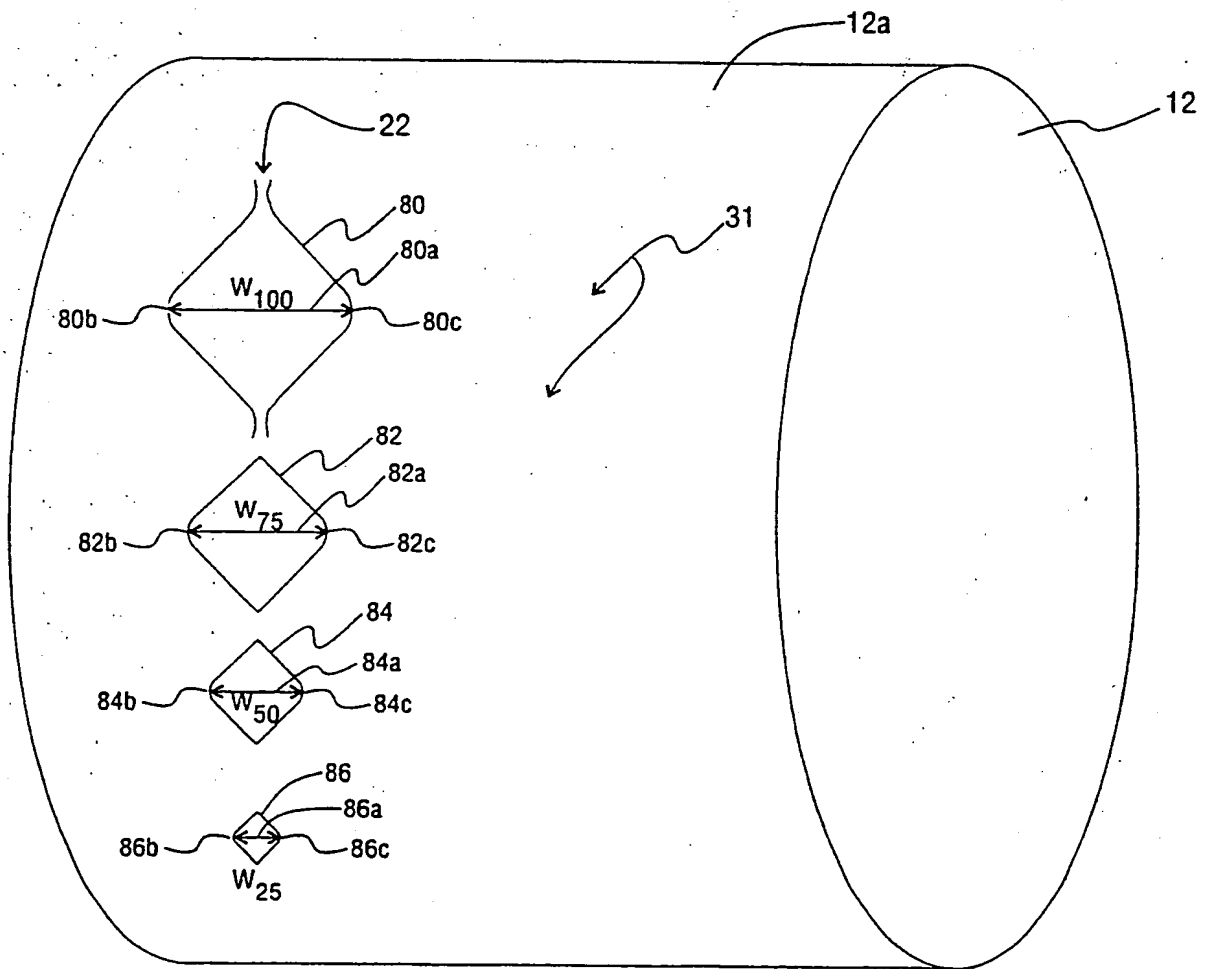


Fig. 6A

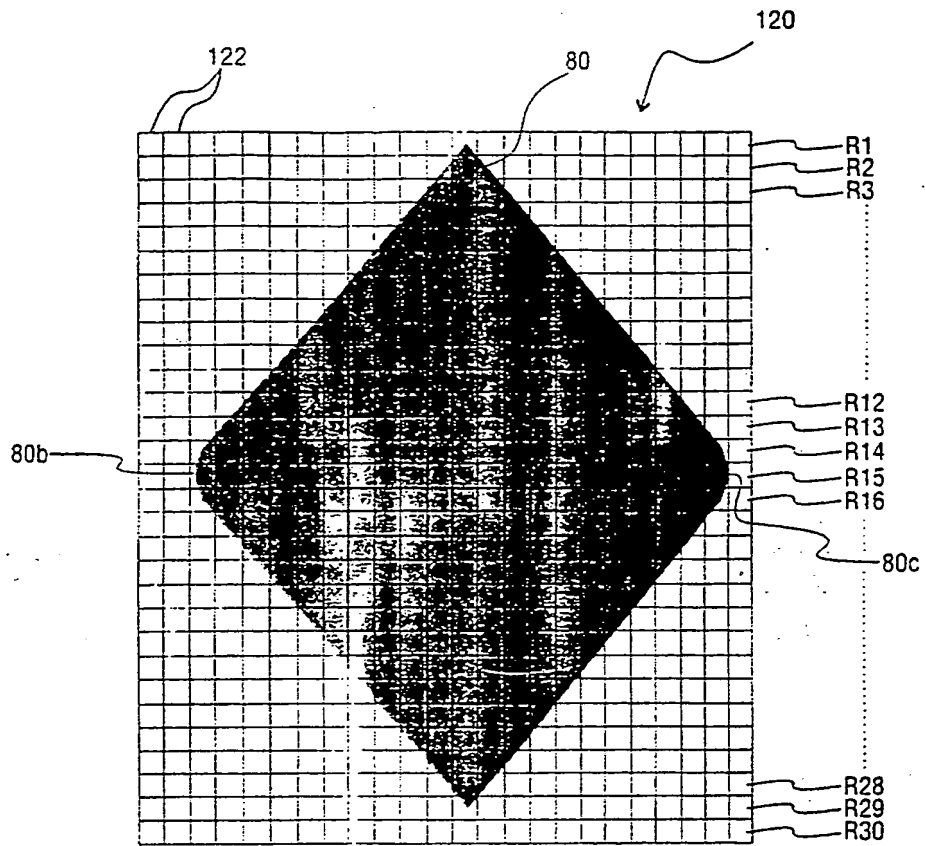


Fig. 6B

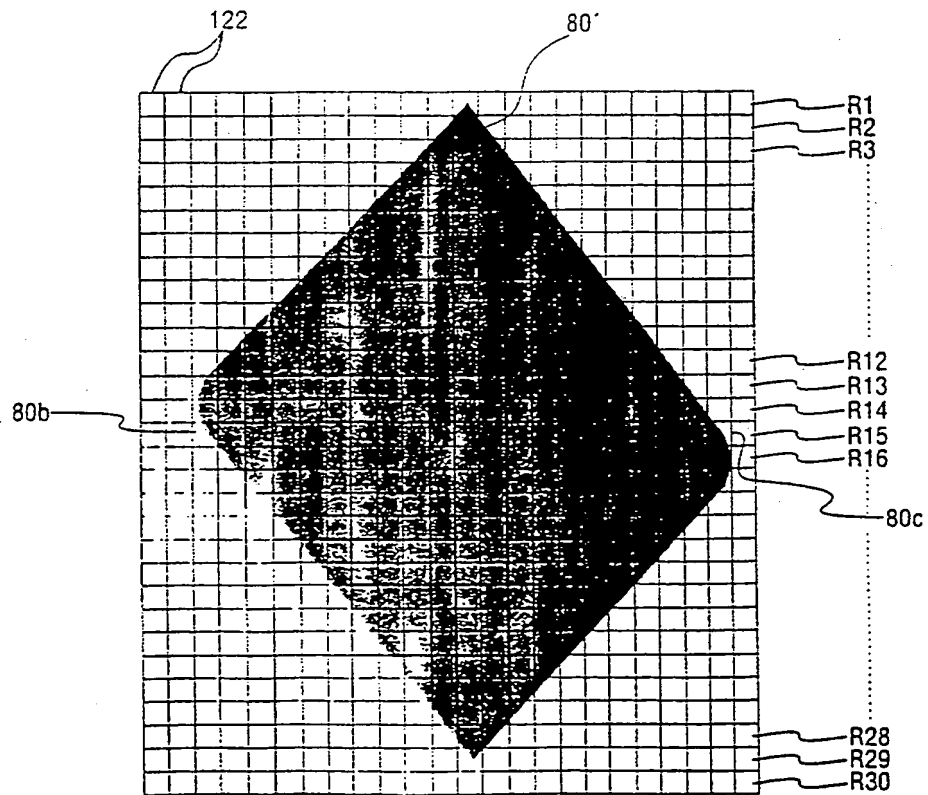


Fig. 7

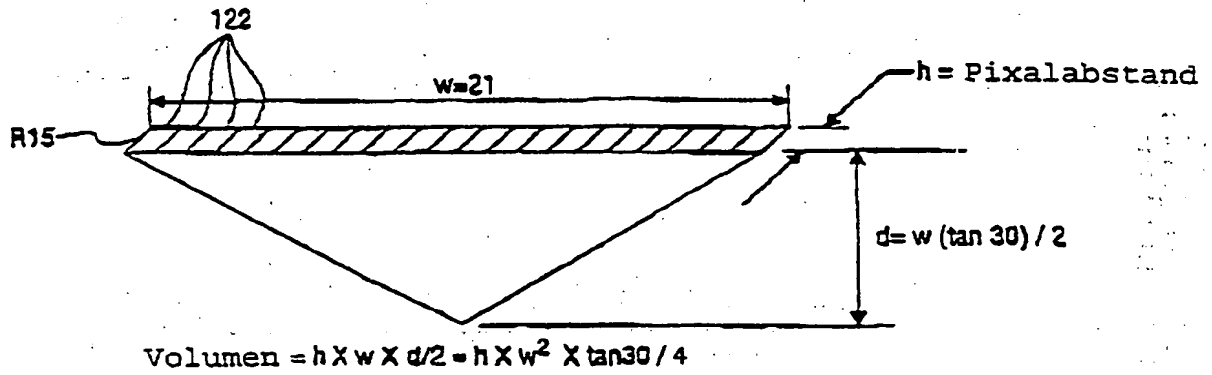


Fig. 8

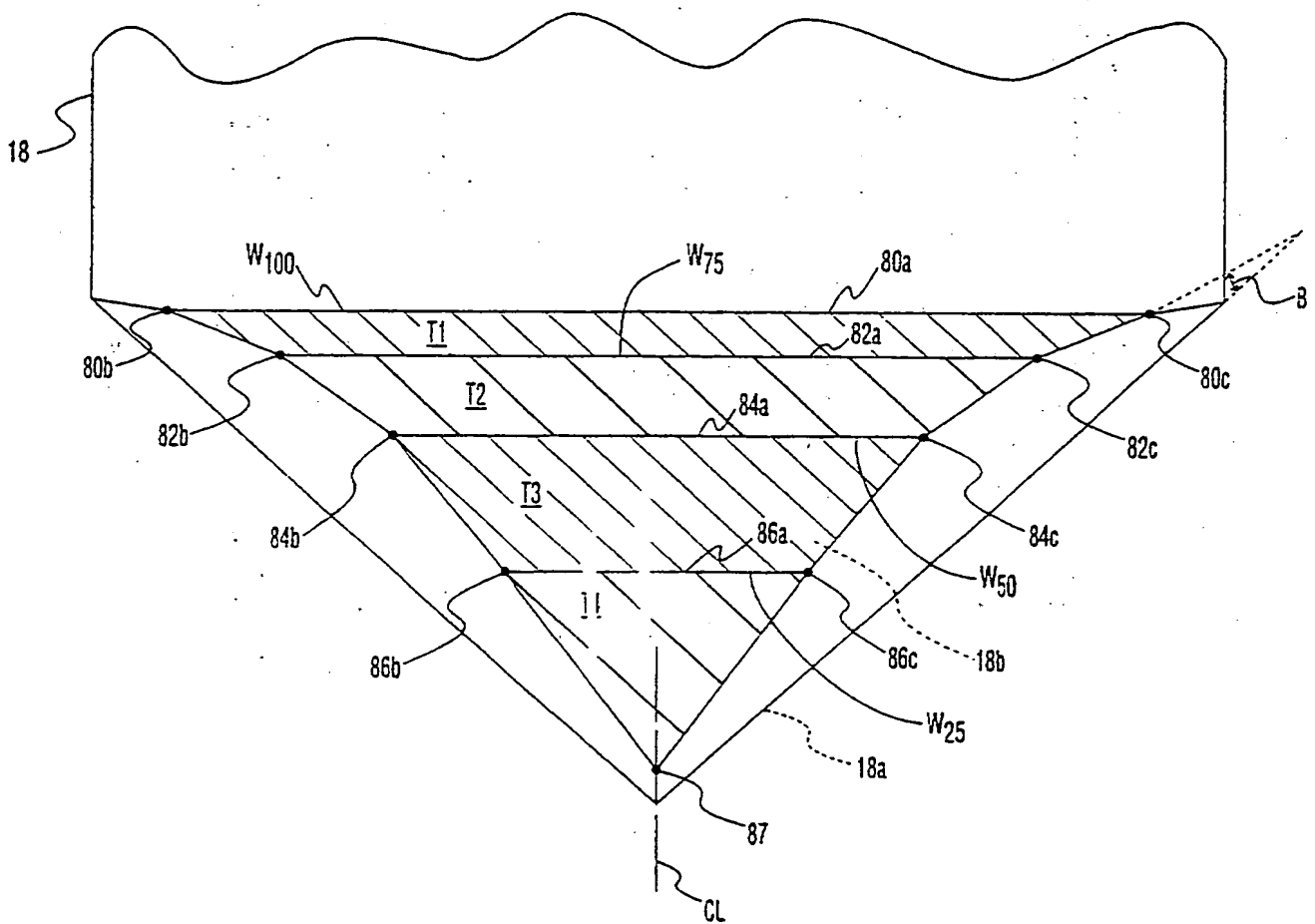


Fig. 9

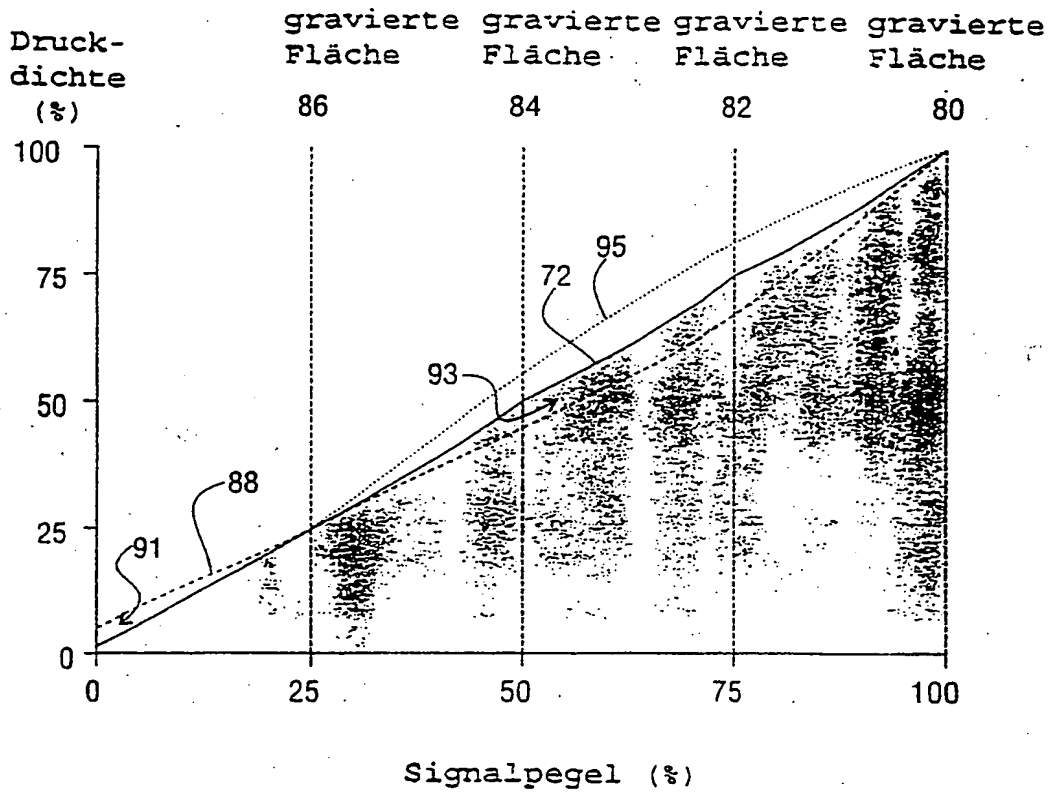


Fig. 10

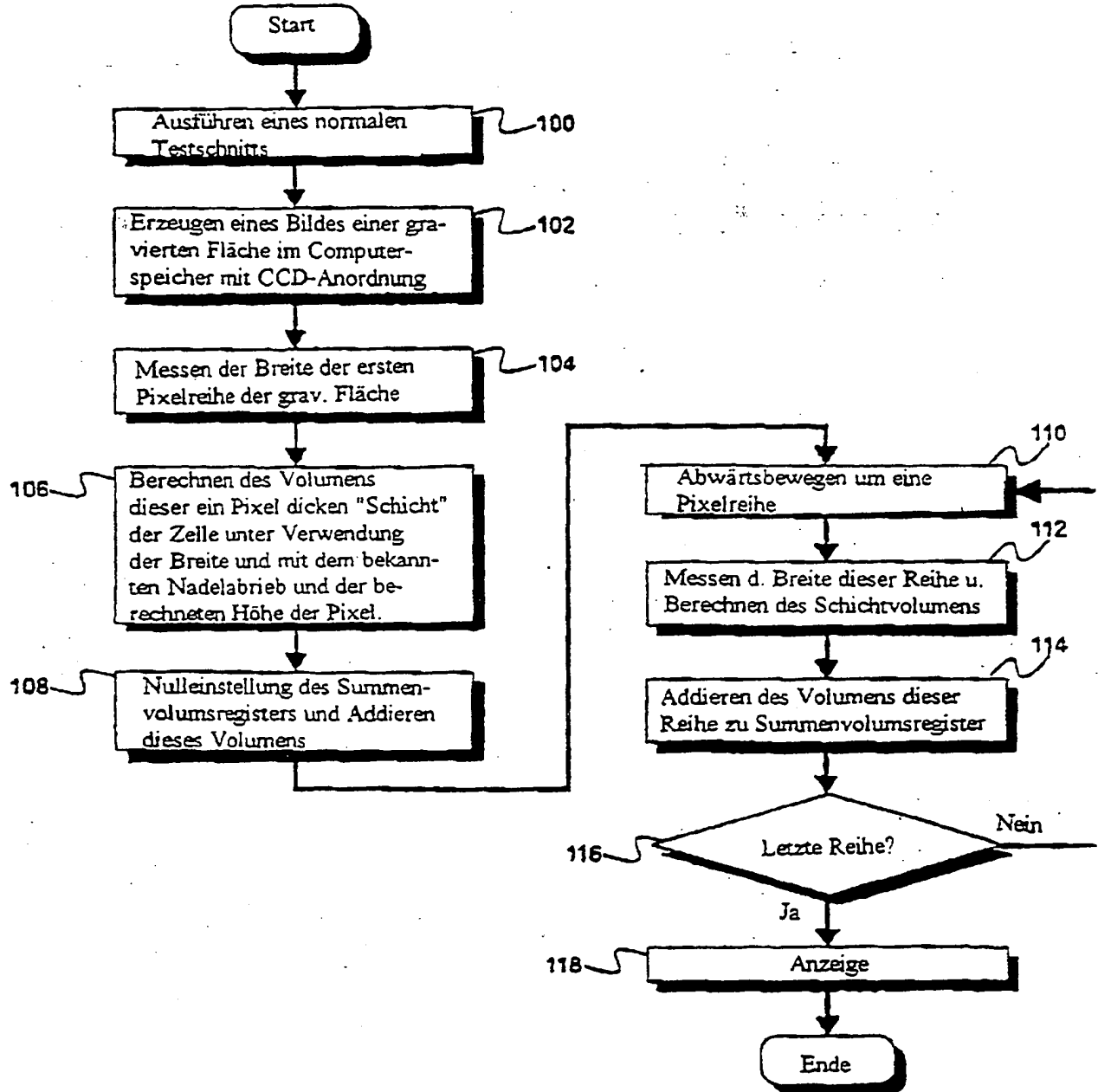


Fig. 11

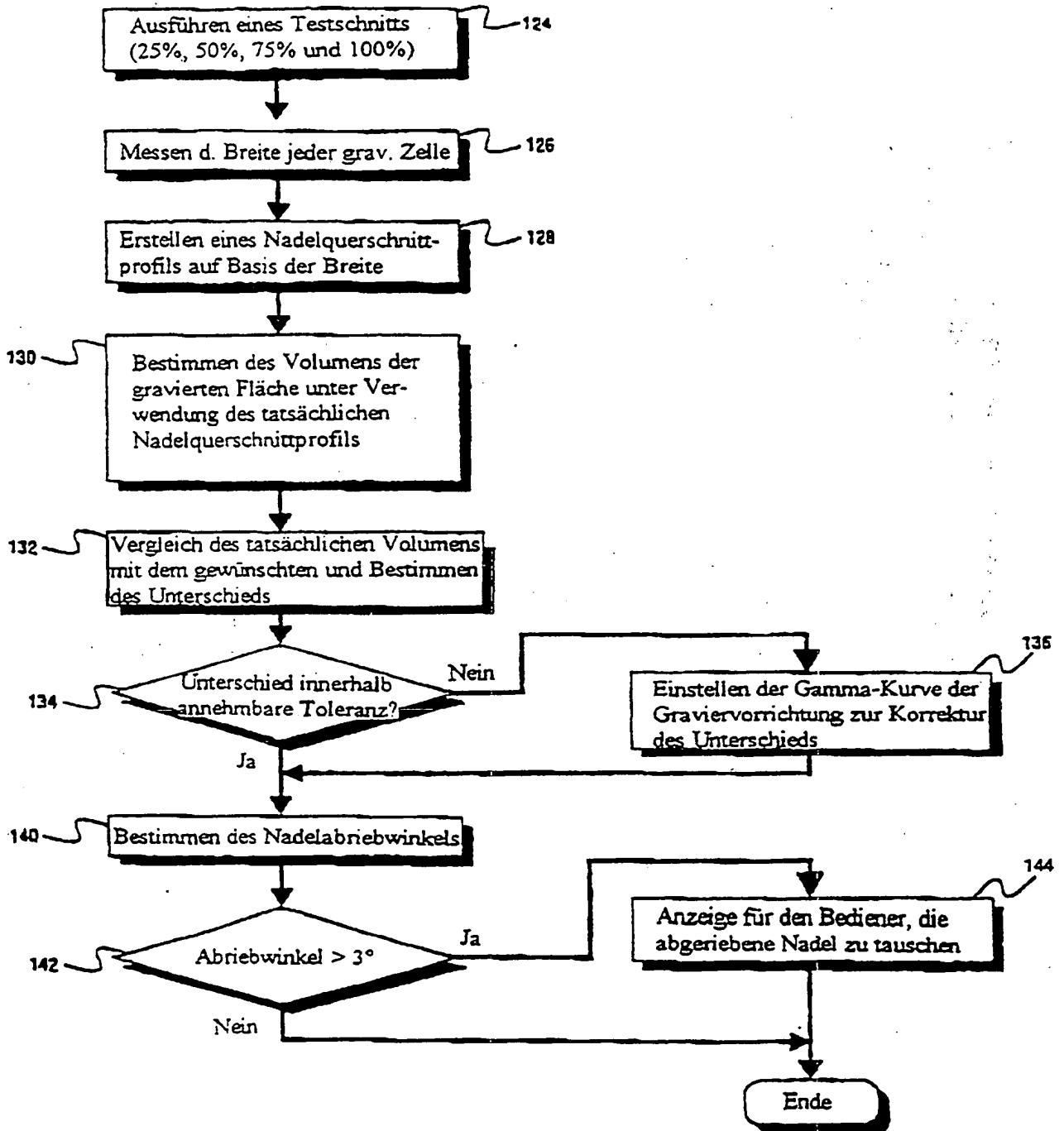


Fig. 12

Druck-
dichte
(%)

